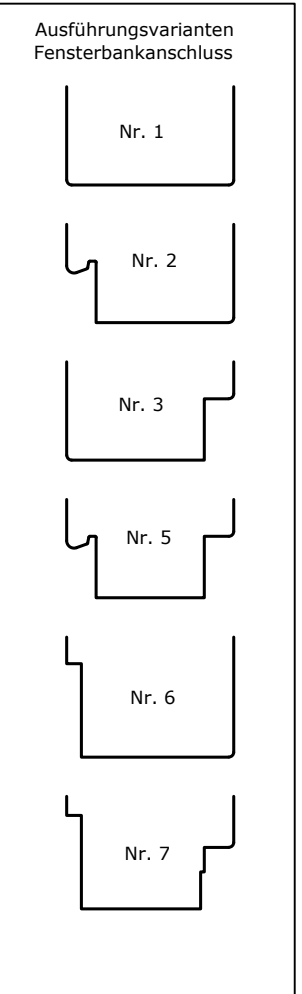
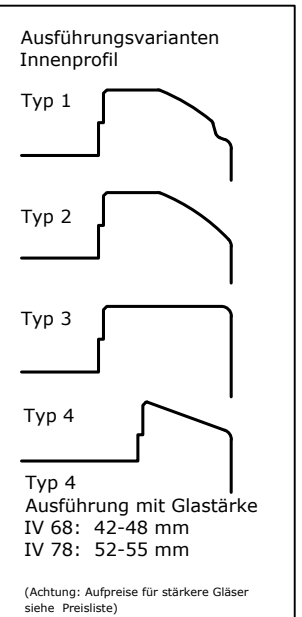
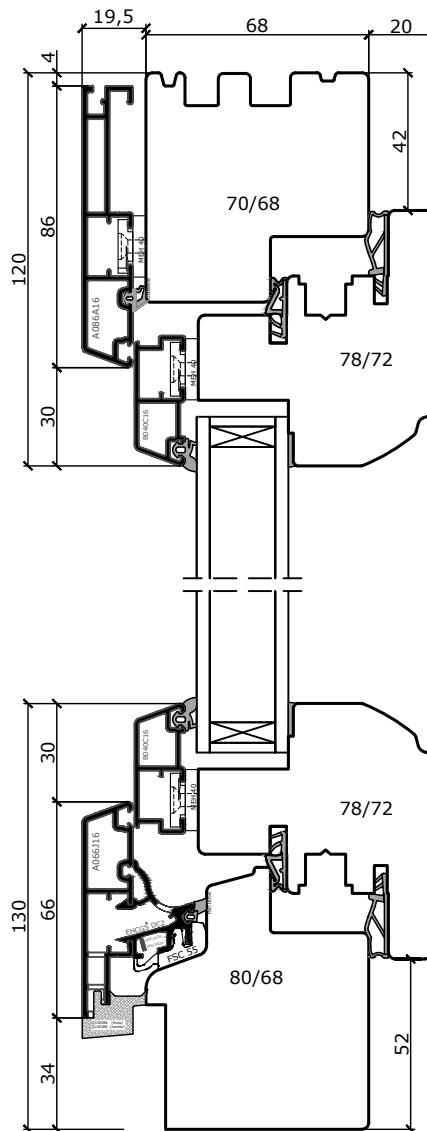
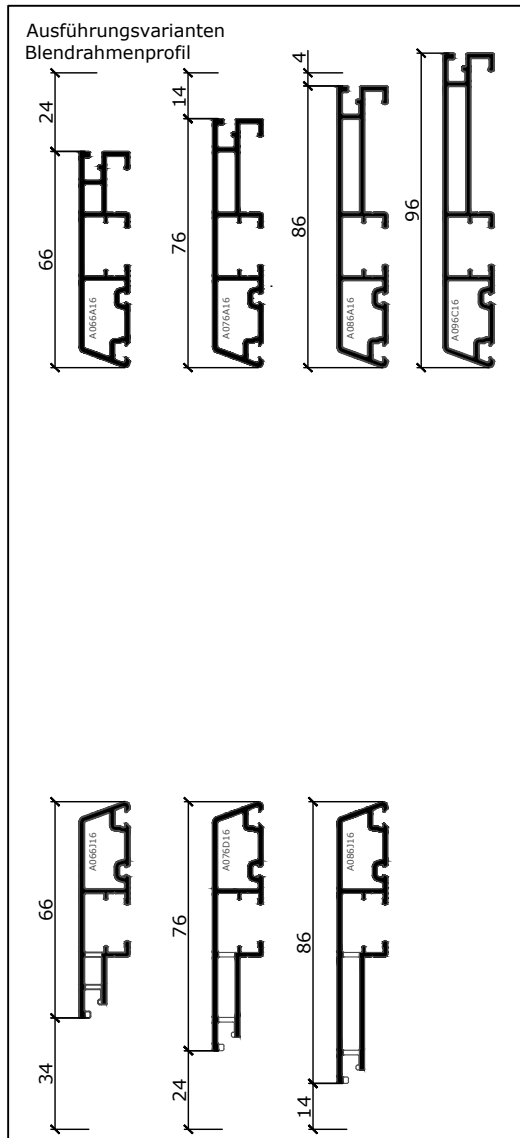


Übersicht 1 Varianten für Aluschalen mit **Sichtbarer Dichtecke**, Innenprofile, Fälze



Entwässerung:
 A066J16 nach unten (Ansichtsbreite 66mm)
 A076D16 nach unten (Ansichtsbreite 76mm)
 A086J16 nach unten (Ansichtsbreite 86mm)

Keine Entwässerung nach vorne bei diesem System möglich!!!

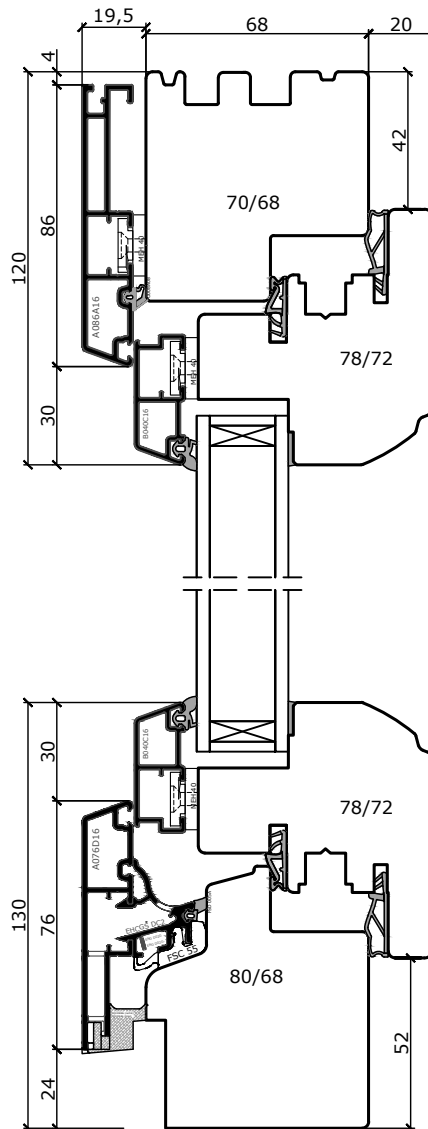
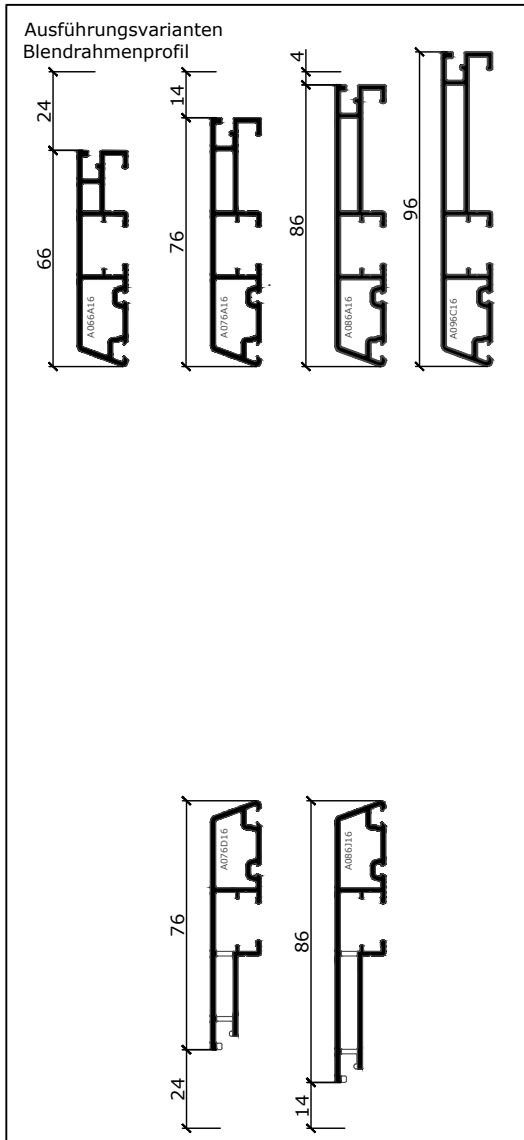
Freimass (Alu-Holz-Überstand) variabel je nach Holzbreite

Holzbreiten bis 80mm (seitlich und oben) kein Mehrpreis -> darüber siehe Preisliste!!!

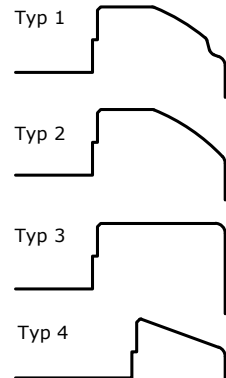
Achtung Typ 4 Innenprofil: Glasstärke und Mehrpreise für 3-Fachverglasung beachten -> darüber siehe Preisliste!!!

"Das Urheberrecht an diesen Zeichnungen und allen Beilagen die dem Empfänger persönlich anvertraut sind, verbleibt jederzeit unserer Firma. Ohne unsere schriftliche Genehmigung dürfen sie nicht kopiert und vervielfältigt, auch niemals dritten Personen mitgeteilt oder zugänglich gemacht werden."

Übersicht 1 Varianten für Aluschalen mit **verdeckter Dichtecke**, Innenprofile, Fälze



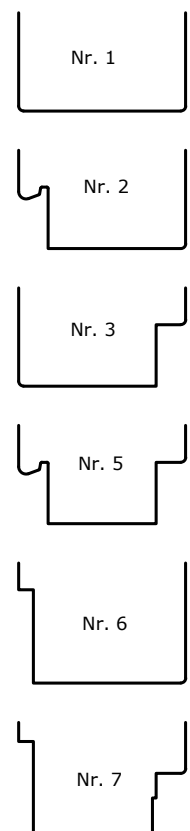
Ausführungsvarianten Innenprofil



Typ 4
Ausführung mit Glasstärke
IV 68: 42-48 mm
IV 78: 52-55 mm

(Achtung: Aufpreise für stärkere Gläser
siehe Preisliste)

Ausführungsvarianten Fensterbankanschluss



Entwässerung:

A076D16 nach unten (Ansichtsbreite 76mm)
A086J16 nach unten (Ansichtsbreite 86mm)

Keine Entwässerung nach vorne bei diesem System möglich!!!

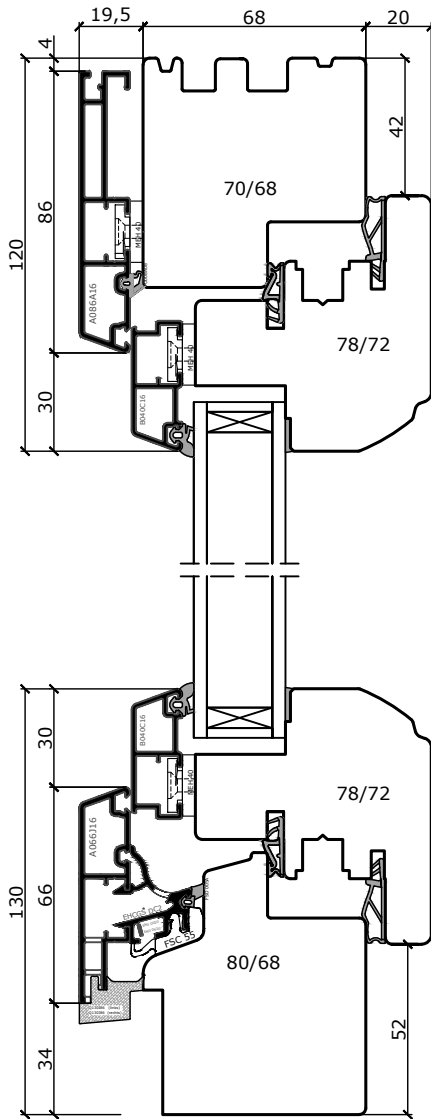
Freimass (Alu-Holz-Überstand) variabel je nach Holzbreite

Holzbreiten bis 80mm (seitlich und oben) kein Mehrpreis -> darüber siehe Preisliste!!!

Achtung Typ 4 Innenprofil: Glasstärke und Mehrpreise für 3-Fachverglasung beachten
-> darüber siehe Preisliste!!!

Übersicht 2
 Varianten für
 IV 68, IV 78

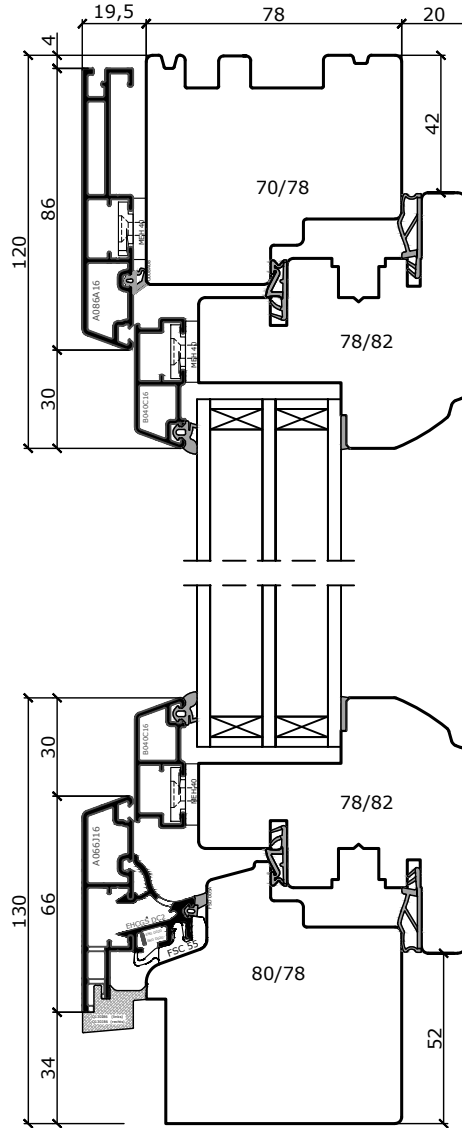
SLIM 1/68



System IV68

Glasstärken von 28 bis 48 mm

SLIM 1/78



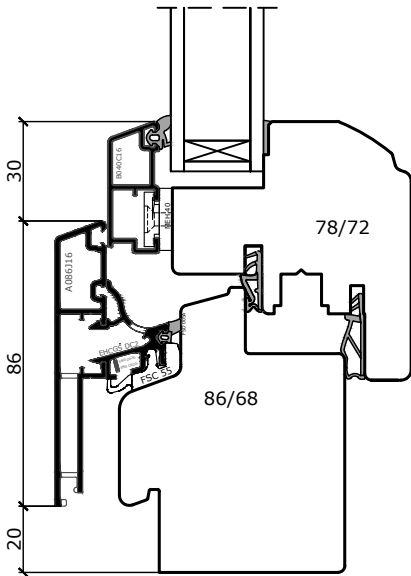
System IV78

Glasstärken von 38 bis 54 mm

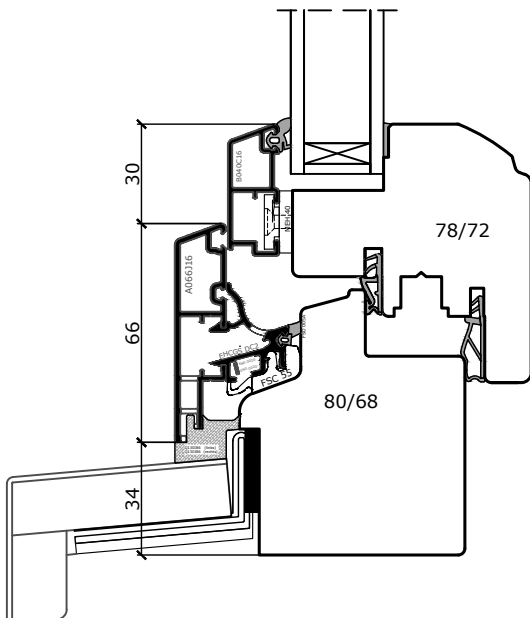
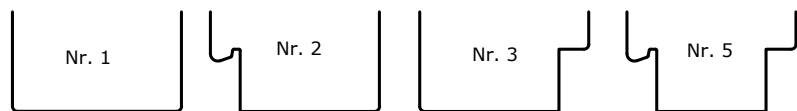
Standard Freimasse seitlich und oben 4mm und unten 20mm.
 Weitere Freimasse nach Rücksprache gegen Mehrpreis.

"Das Urheberrecht an diesen Zeichnungen und allen Beilagen die dem Empfänger persönlich anvertraut sind, verbleibt jederzeit unserer Firma. Ohne unsere schriftliche Genehmigung dürfen sie nicht kopiert und vervielfältigt, auch niemals dritten Personen mitgeteilt oder zugänglich gemacht werden."

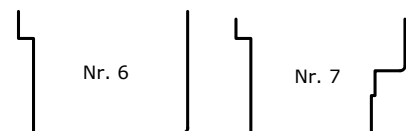
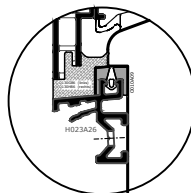
Übersicht 3
 Varianten für
 Fensterbankanschlüsse



Standardausführung Nr. 1-5
 ohne Dichtecke möglich



Zusätzlich
 Fensterbankanschluß Nr. 6-7
 spezieller Fensterbankanschluß
 für Stemesederfensterbank oder
 Steinbankprofil mit Dichtecke

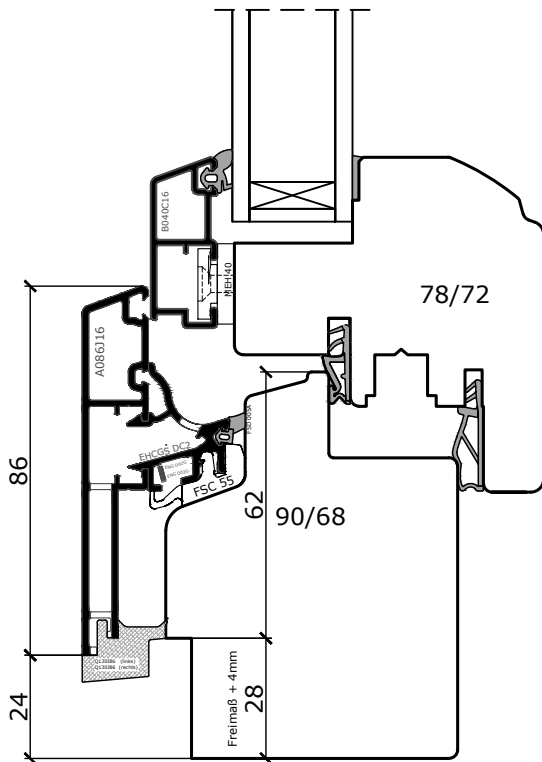
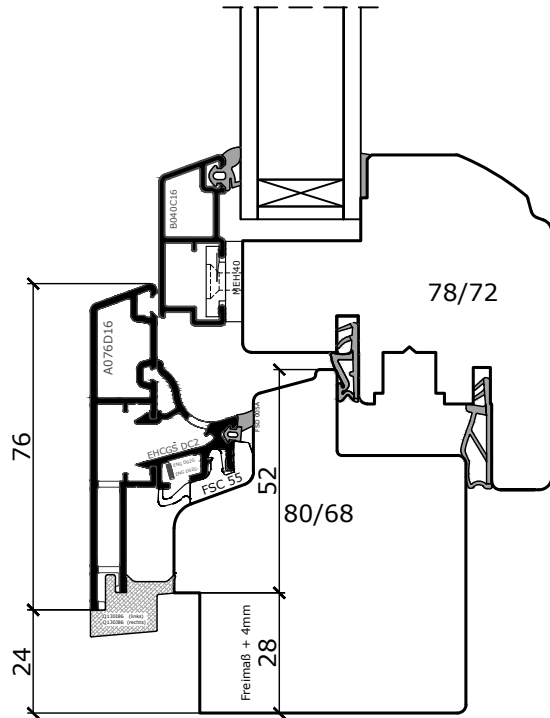
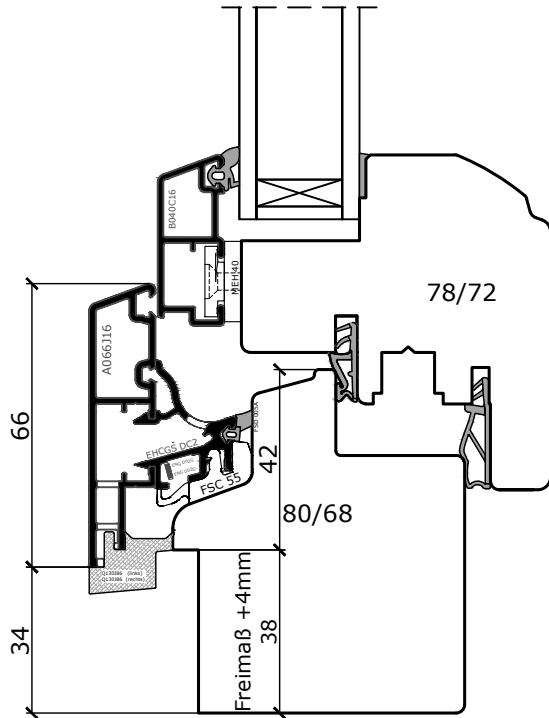


Hinweis: Bei Rahmenholz unten >90mm Mehrpreis
 berücksichtigen (siehe Preisliste)

"Das Urheberrecht an diesen Zeichnungen und allen Beilagen die dem Empfänger persönlich anvertraut sind, verbleibt jederzeit unserer Firma. Ohne unsere schriftliche Genehmigung dürfen sie nicht kopiert und vervielfältigt, auch niemals dritten Personen mitgeteilt oder zugänglich gemacht werde."

Premium Slim 1 - Holz-Alu

Standardfalz Höhe aussen unten
bei Fensterbankanschlußfräsung Nr. 6 und 7



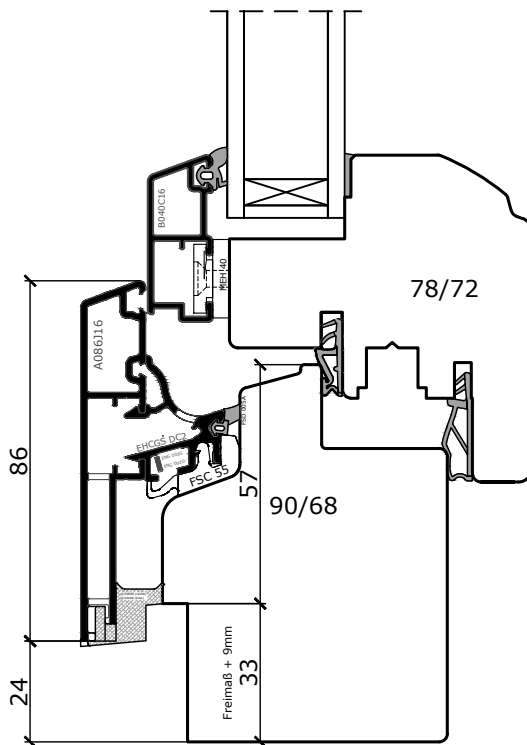
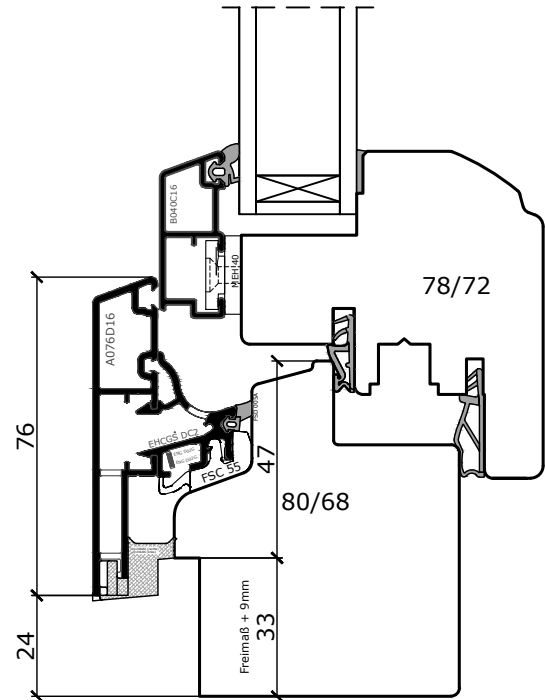
A C H T U N G:
 Für Fensterbankanschluß Nr. 6 und 7 ergibt sich die Höhe des Falzes aussen durch das Freimaß + 4mm.
 (Bsp. Bei einem Freimaß von 34mm ergibt diese eine Falzhöhe von 38mm!)

Freimass (Alu-Holz-Überstand) und Aluschalebreite ergibt die Holzbreite. Hierbei sind evtl. Mehrpreise nach Preisliste zu berücksichtigen!!!

"Das Urheberrecht an diesen Zeichnungen und allen Beilagen die dem Empfänger persönlich anvertraut sind, verbleibt jederzeit unserer Firma. Ohne unsere schriftliche Genehmigung dürfen sie nicht kopiert und vervielfältigt, auch niemals dritten Personen mitgeteilt oder zugänglich gemacht werden."

Premium Slim 1 - Holz-Alu

Standardfalz Höhe aussen unten
bei Fensterbankanschlußfräsung Nr. 6 und 7



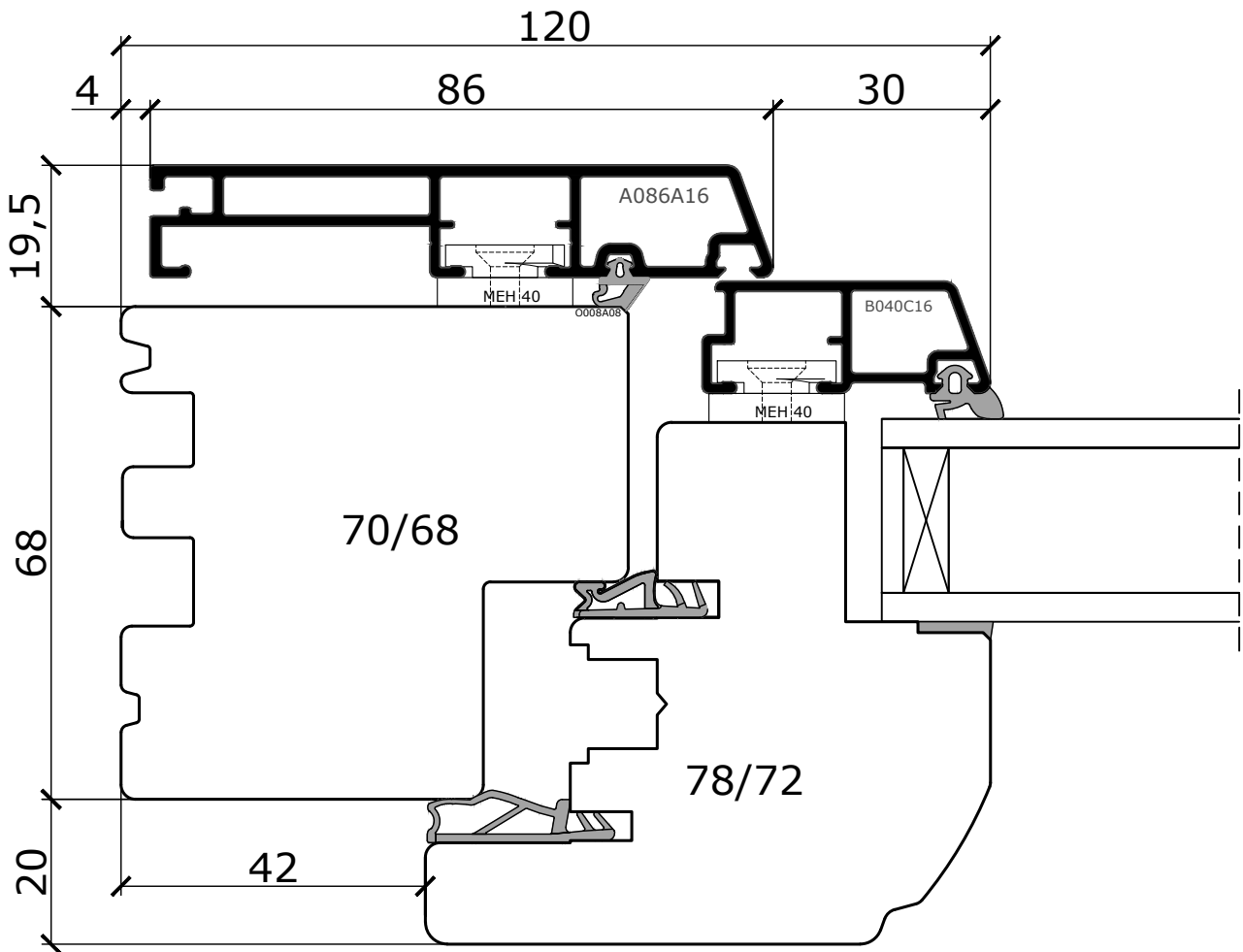
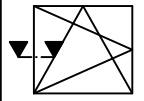
A C H T U N G:
Für Fensterbankanschluß Nr. 6 und 7 ergibt sich die Höhe des Falzes aussen durch das Freimaß + 9mm.
(Bsp. Bei einem Freimaß von 24mm ergibt diese eine Falzhöhe von 33mm!)

Freimass (Alu-Holz-Überstand) und Aluschalebrenite ergibt die Holzbrenite. Hierbei sind evtl. Mehrpreise nach Preisliste zu berücksichtigen!!!

Premium Slim 1 - Holz-Alu

Horizontalschnitt
Dreh-Kipp Fenster

Schnittverlauf



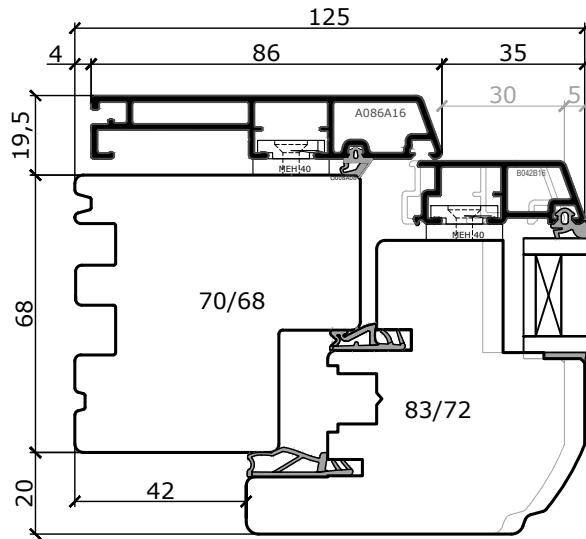
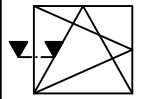
"Das Urheberrecht an diesen Zeichnungen und allen Beilagen die dem Empfänger persönlich anvertraut sind, verbleibt jederzeit unserer Firma. Ohne unsere schriftliche Genehmigung dürfen sie nicht kopiert und vervielfältigt, auch niemals dritten Personen mitgeteilt oder zugänglich gemacht werden."

Premium Slim 1 - Holz-Alu

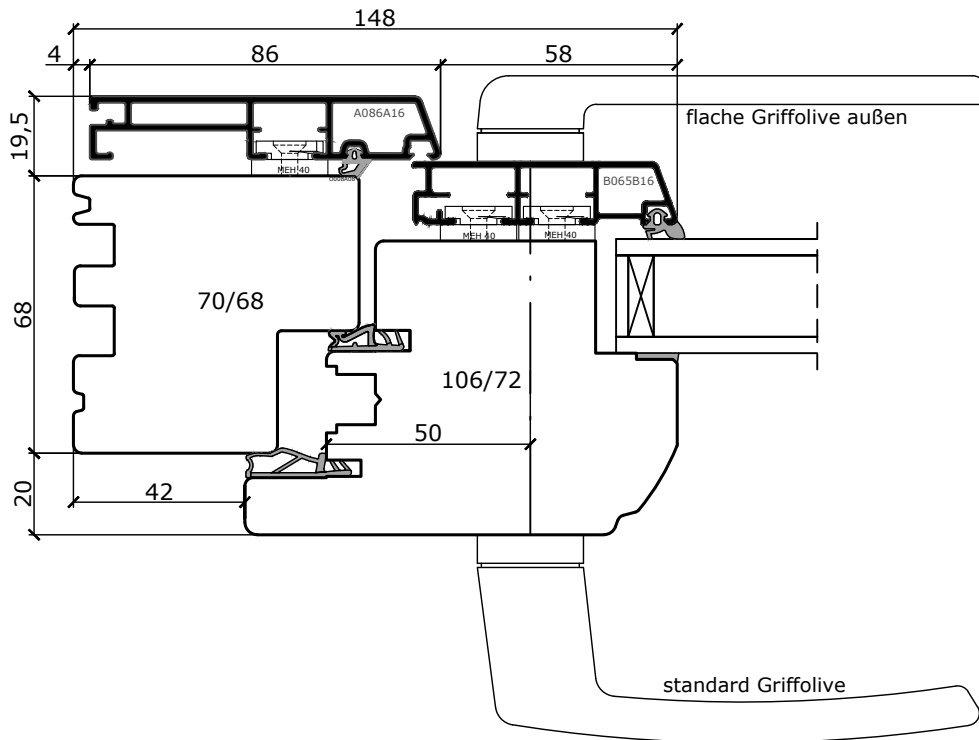
Horizontalschnitt

Schlossseite bei abschliessbarem Getriebe / BTV
Flügelüberstand abschliessbar 60 mm Schloßseitig

Schnittverlauf



Hinweis:
Bei Variante abschließbaren
Getriebe sind die Flügel-
breite 83mm somit 5mm
breiter als bei den Standard-
flügel

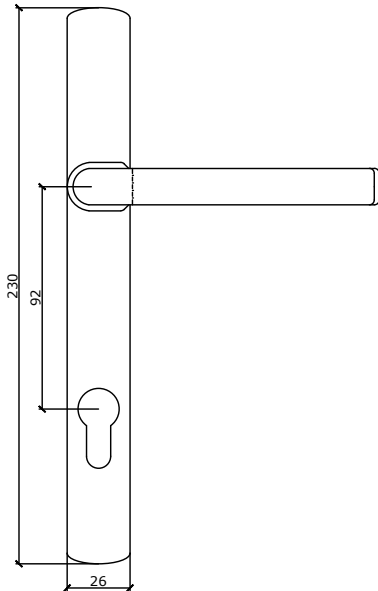


Bestellhinweis:

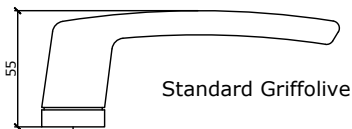
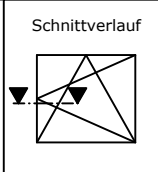
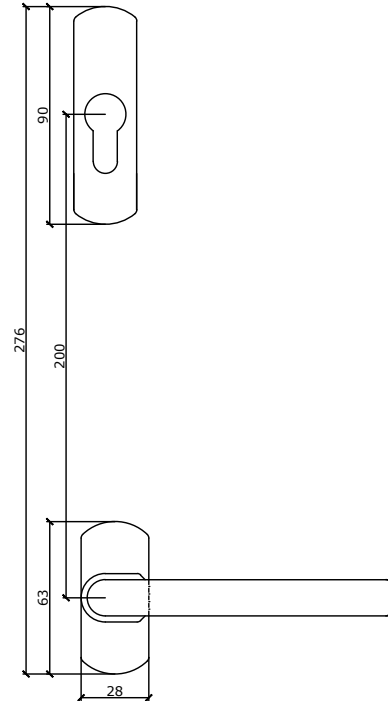
Bei abschliessbarem Getriebe muss das schlossseitige Flügelholz 106mm breit sein (Holz-Mehrpriis).
Wird eine vierseitige Ausführung mit breiteren Flügelhölzern gewünscht ist dies gegen Mehrpreis möglich.
Bei den Aluauisführungen "Eloxal" und "Dekor" müssen die breiteren Flügelhölzer vierseitig verwendet werden, da diese Schalen nur gesteckt und nicht verschweisst werden!

Ansicht
 Griffe für abschliessbarem Getriebe und BTV

BTV (Balkontürverschluss)



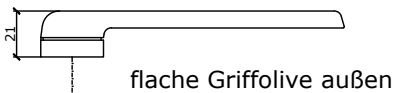
abschliessbarem Getriebe



Standard Griffolive



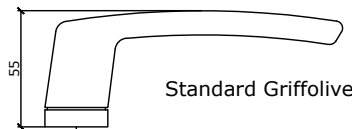
Standard Griffolive



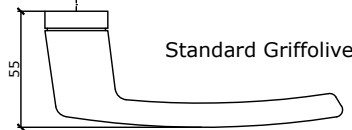
flache Griffolive außen



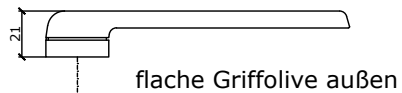
Standard Griffolive



Standard Griffolive



Standard Griffolive



flache Griffolive außen

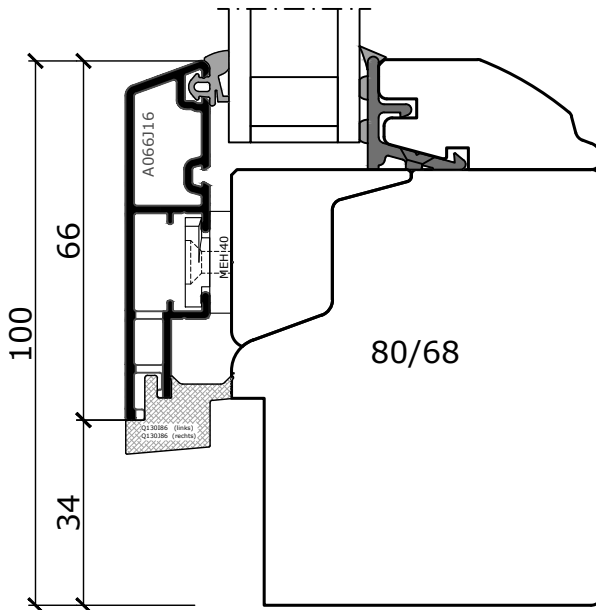
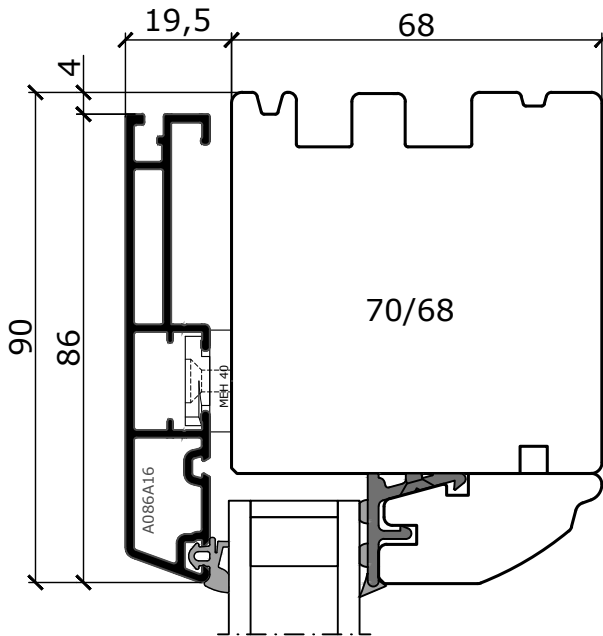


Standard Griffolive

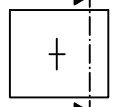
"Das Urheberrecht an diesen Zeichnungen und allen Beilagen die dem Empfänger persönlich anvertraut sind, verbleibt jederzeit unserer Firma. Ohne unsere schriftliche Genehmigung dürfen sie nicht kopiert und vervielfältigt, auch niemals dritten Personen mitgeteilt oder zugänglich gemacht werde."

Premium Slim 1 - Holz-Alu

Vertikalschnitt
 Festverglasung

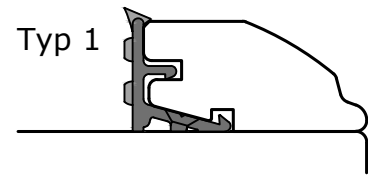


Schnittverlauf

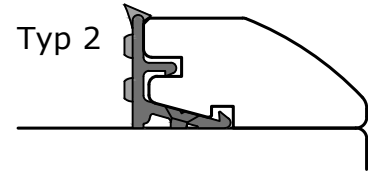


Ausführungsvarianten Innenprofil

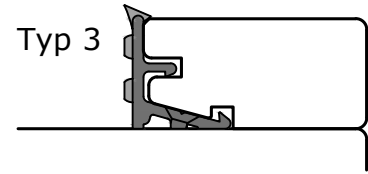
Typ 1



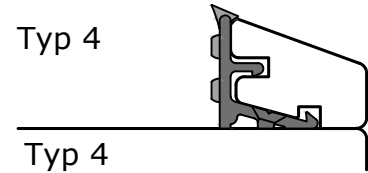
Typ 2



Typ 3



Typ 4



Typ 4

Ausführung mit Glastärke

IV 68: siehe Preisliste

IV 78: siehe Preisliste

IV 88: nicht möglich

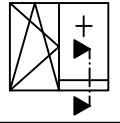
(Achtung: Aufpreise für stärkere Gläser
 siehe Preisliste)

Hinweis:

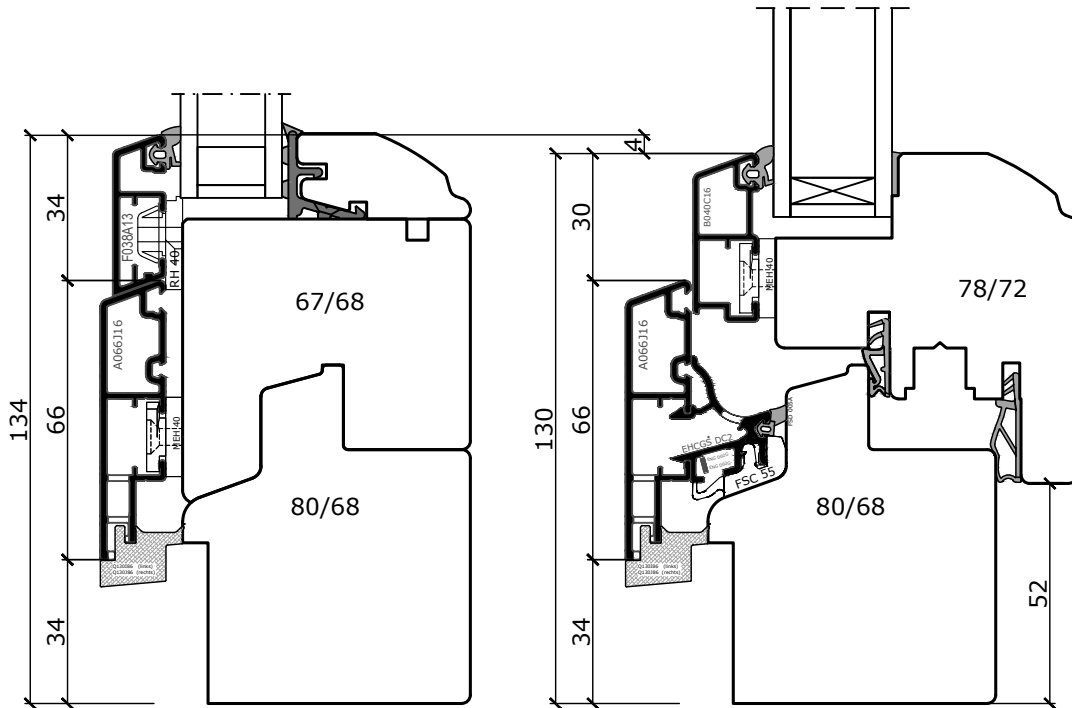
Bitte beim Einglasen von
 Festverglasungen die
 Montagevorschriften der
 Firma Döpfner beachten!!!

Vertikalschnitt
 unterer Anschluss Festverglasung mit Einleger F038A13
 für Glasgleichlauf mit Flügel

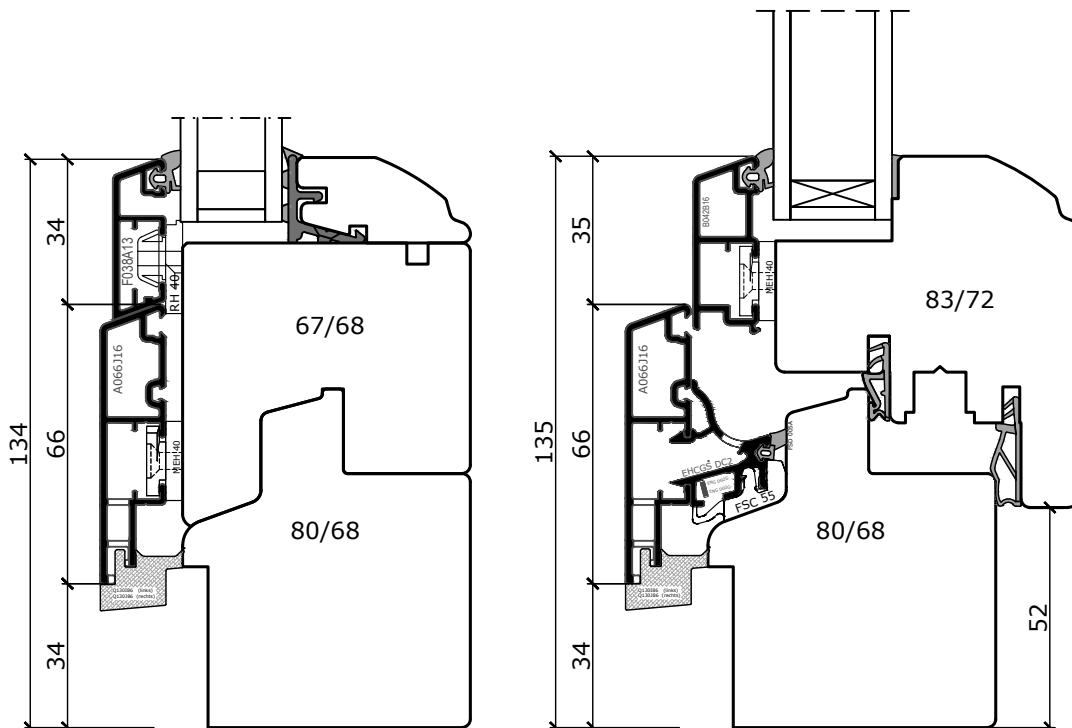
Schnittverlauf



Im Standard unten Gleichlauf mit Flügelholz 4mm Versatz



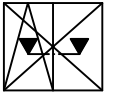
Bei Variante Abschließbar unten Gleichlauf mit Flügelholz



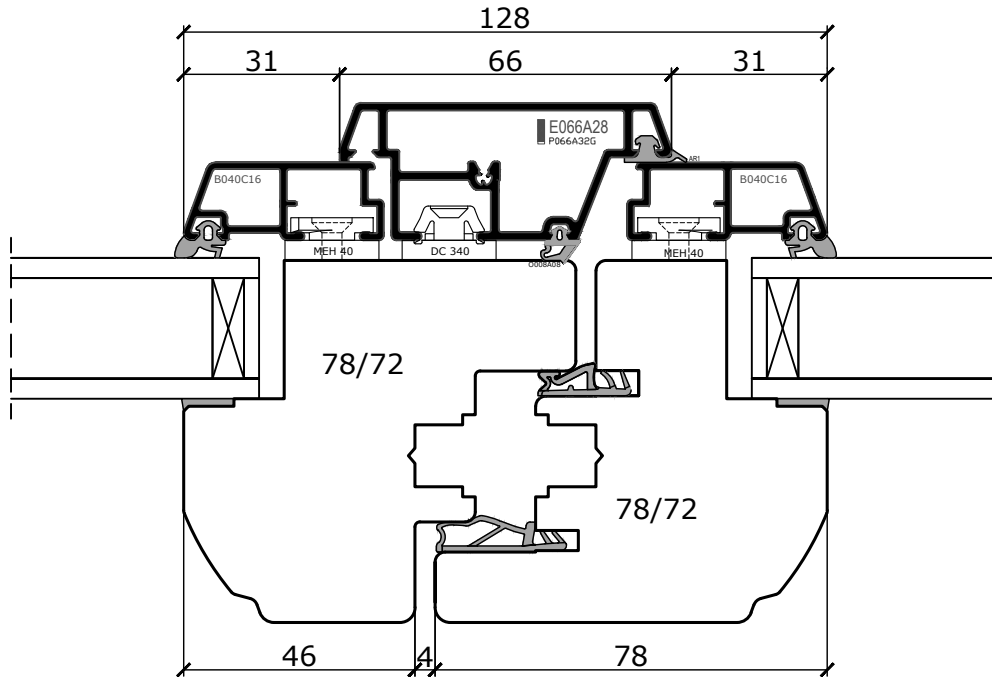
"Das Urheberrecht an diesen Zeichnungen und allen Beilagen die dem Empfänger persönlich anvertraut sind, verbleibt jederzeit unserer Firma. Ohne unsere schriftliche Genehmigung dürfen sie nicht kopiert und vervielfältigt, auch niemals dritten Personen mitgeteilt oder zugänglich gemacht werden."

Horizontalschnitt
 Stulp

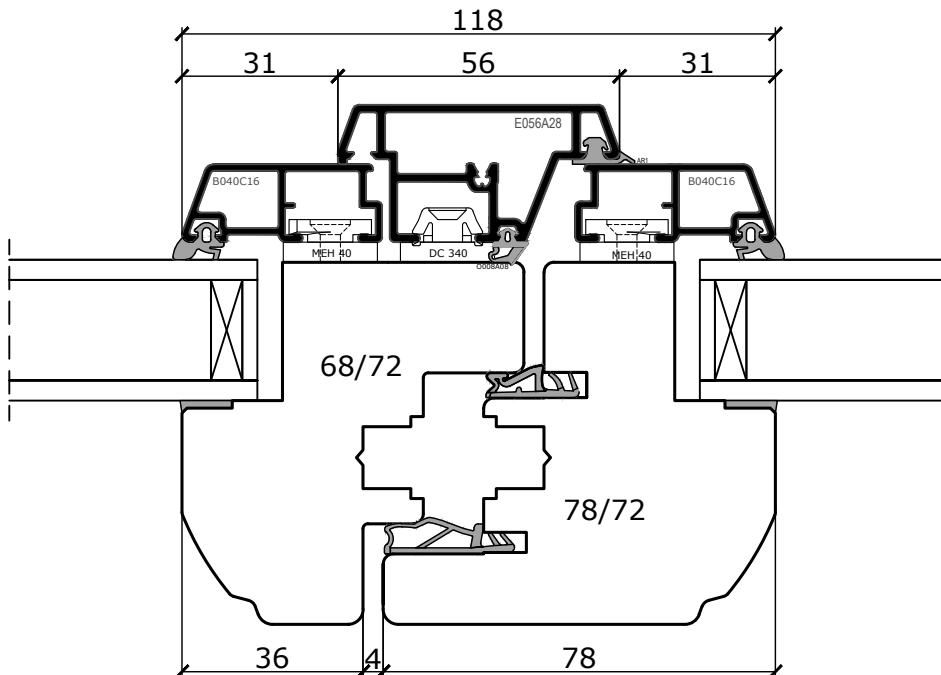
Schnittverlauf



Standard Stulp



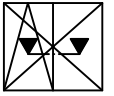
Schmäler Stulp (nicht bei Balkontüre möglich!!!)



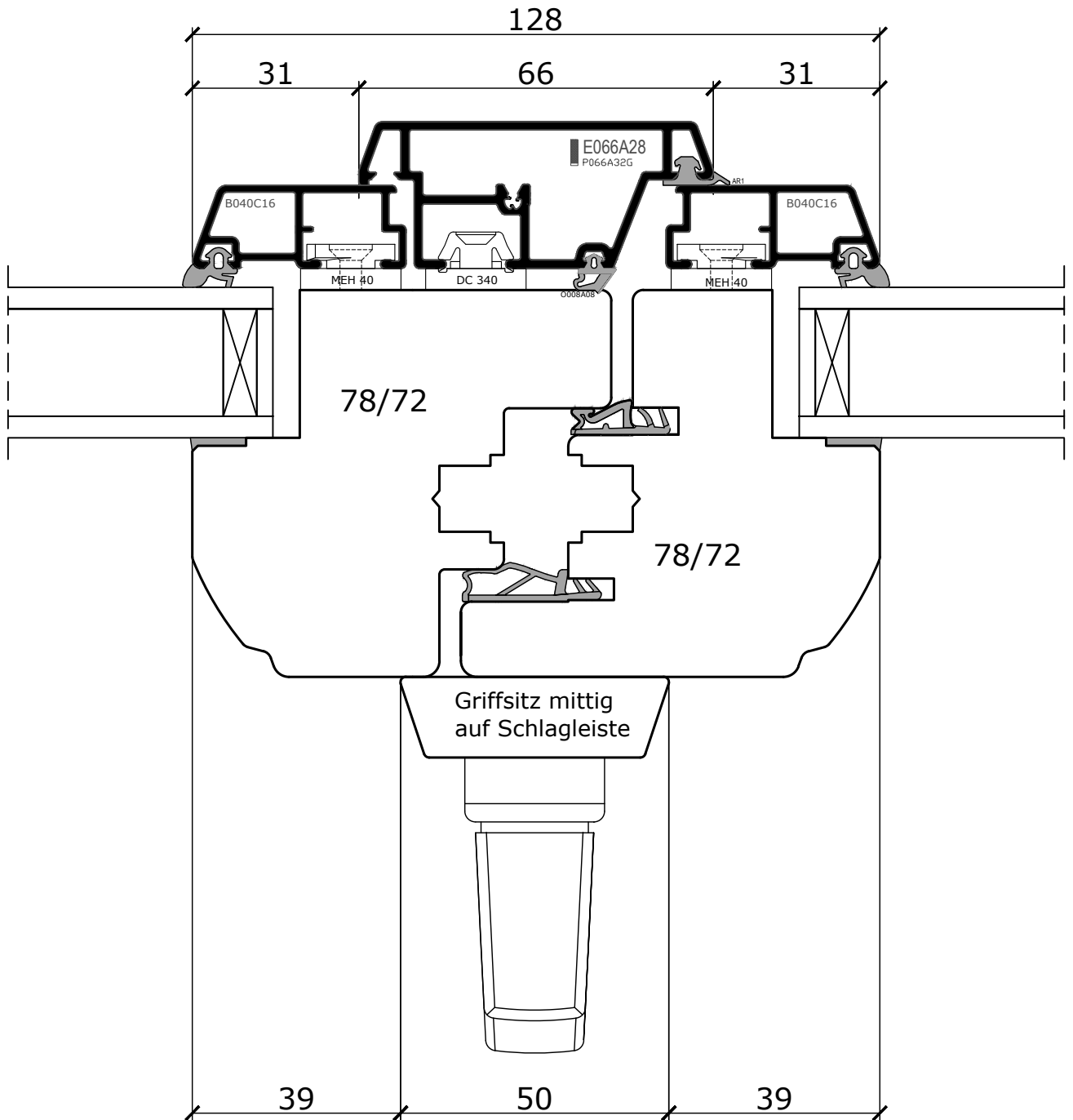
*Das Urheberrecht an diesen Zeichnungen und allen Beilagen die dem Empfänger persönlich anvertraut sind verbleibt jederzeit unserer Firma. Ohne unsere schriftliche Genehmigung dürfen sie nicht kopiert und vervielfältigt, auch niemals dritten Personen mitgeteilt oder zugänglich gemacht werden.

Horizontalschnitt
 Stulp
 mit Schlagleistengetriebe

Schnittverlauf



Standard Stulp

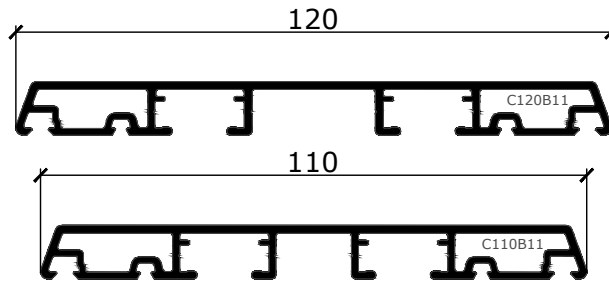


"Das Urheberrecht an diesen Zeichnungen und allen Beilagen die dem Empfänger persönlich anvertraut sind, verbleibt jederzeit unserer Firma. Ohne unsere schriftliche Genehmigung dürfen sie nicht kopiert und vervielfältigt, auch niemals dritten Personen mitgeteilt oder zugänglich gemacht werde."

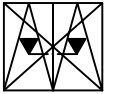
Premium Slim 1 - Holz-Alu

Horizontalschnitt
 Setzholz mit 2 Flügeln

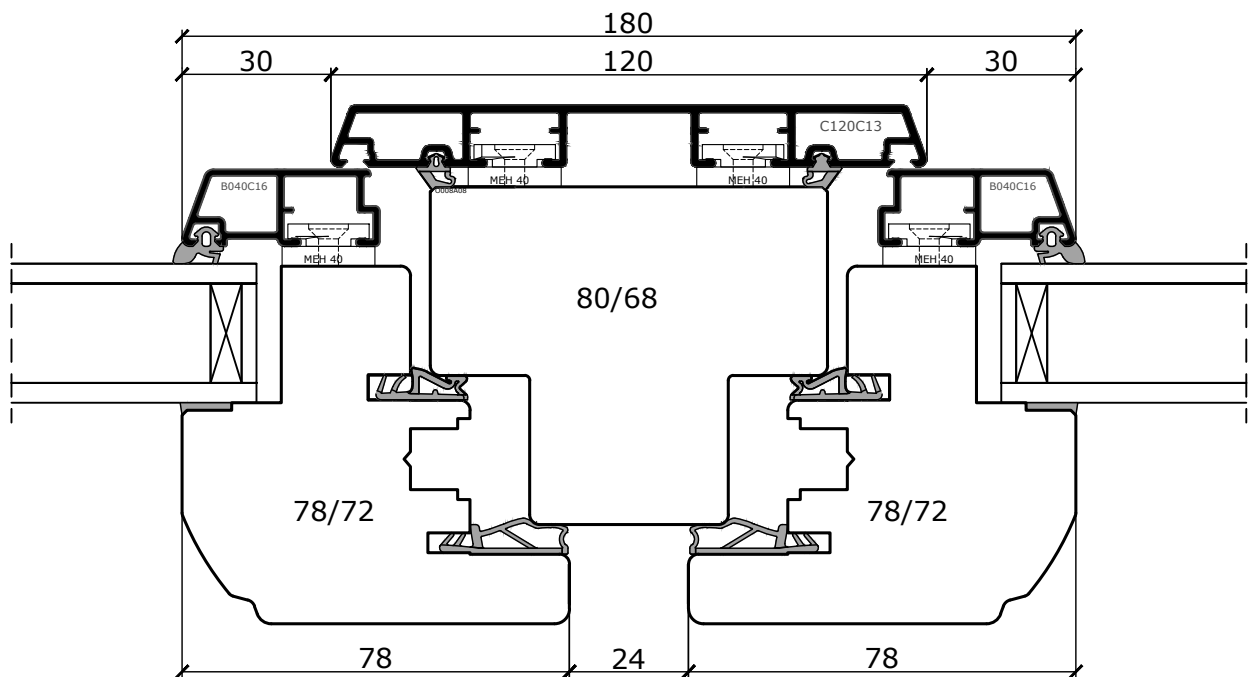
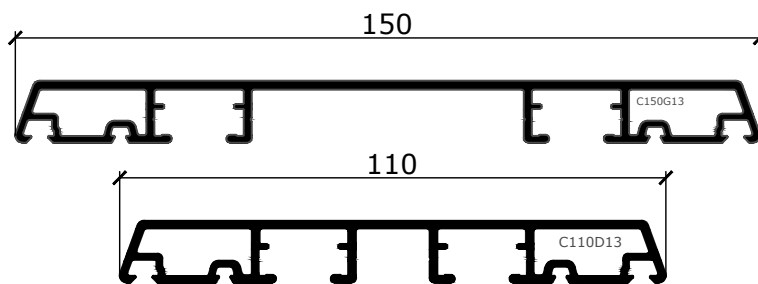
Ausführungsvarianten
 Setzholzprofil 11 mm



Schnittverlauf



Ausführungsvarianten
 Setzholzprofil 13 mm

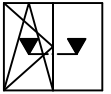


Bauhöhe des Setzholzprofils je nach Konstruktion 11mm oder 13mm.

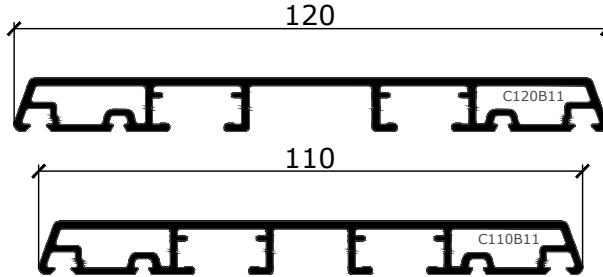
"Das Urheberrecht an diesen Zeichnungen und allen Beilagen die dem Empfänger persönlich anvertraut sind, verbleibt jederzeit unserer Firma. Ohne unsere schriftliche Genehmigung dürfen sie nicht kopiert und vervielfältigt, auch niemals dritten Personen mitgeteilt oder zugänglich gemacht werden."

Horizontalschnitt
 Setzholz mit 1 Seitig Festverglasung

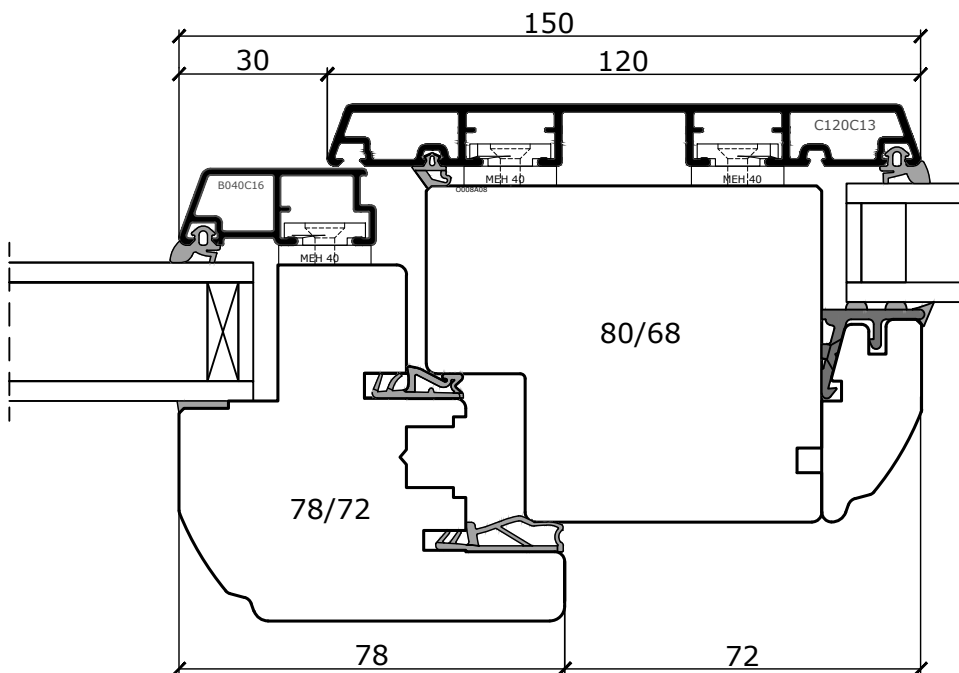
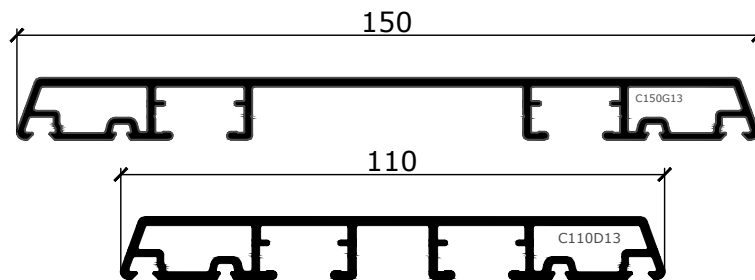
Schnittverlauf



Ausführungsvarianten
 Setzholzprofil 11 mm



Ausführungsvarianten
 Setzholzprofil 13 mm



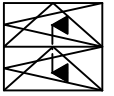
Bauhöhe der Setzholzprofile je nach Konstruktion 11mm oder 13mm.

"Das Urheberrecht an diesen Zeichnungen und allen Beilagen die dem Empfänger persönlich anvertraut sind, verbleibt jederzeit unserer Firma. Ohne unsere schriftliche Genehmigung dürfen sie nicht kopiert und vervielfältigt, auch niemals dritten Personen mitgeteilt oder zugänglich gemacht werden."

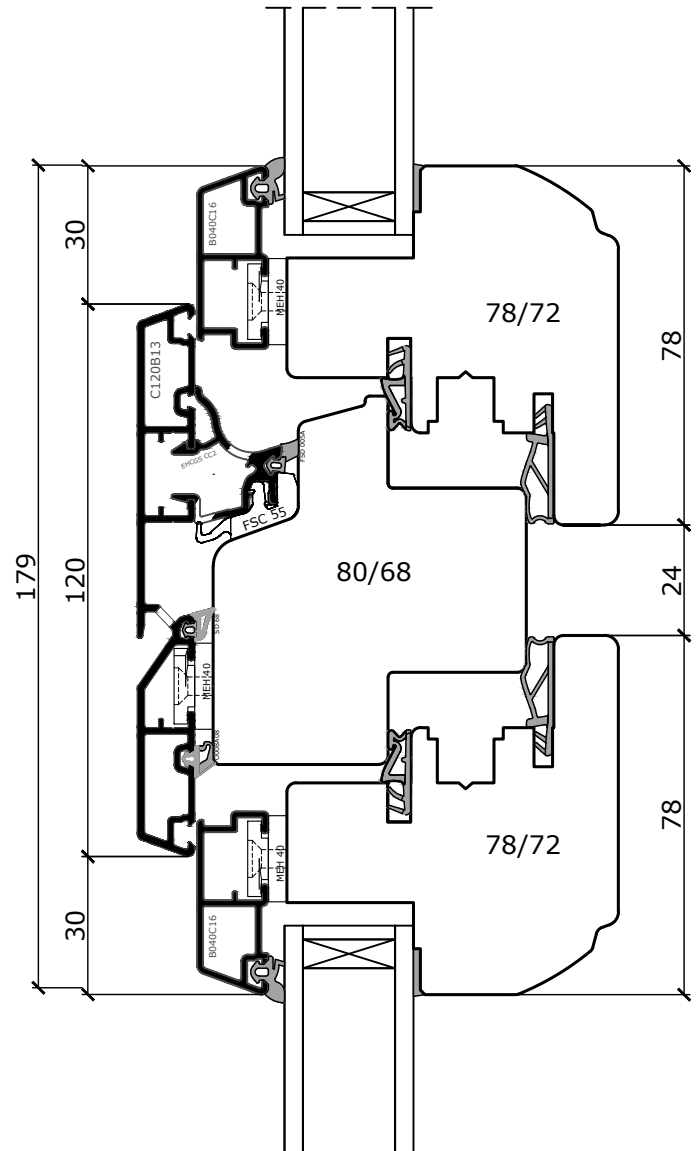
Premium Slim 1 - Holz-Alu

Vertikalschnitt
 Kämpfer mit 2 Flügeln

Schnittverlauf



Ausführungsvarianten Kämpferprofil	
11 mm	13 mm



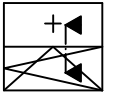
Bauhöhe der Kämpferprofile je nach Konstruktion 11mm oder 13mm.

"Das Urheberrecht an diesen Zeichnungen und allen Beilagen die dem Empfänger persönlich anvertraut sind, verbleibt jederzeit unserer Firma. Ohne unsere schriftliche Genehmigung dürfen sie nicht kopiert und vervielfältigt, auch niemals dritten Personen mitgeteilt oder zugänglich gemacht werde."

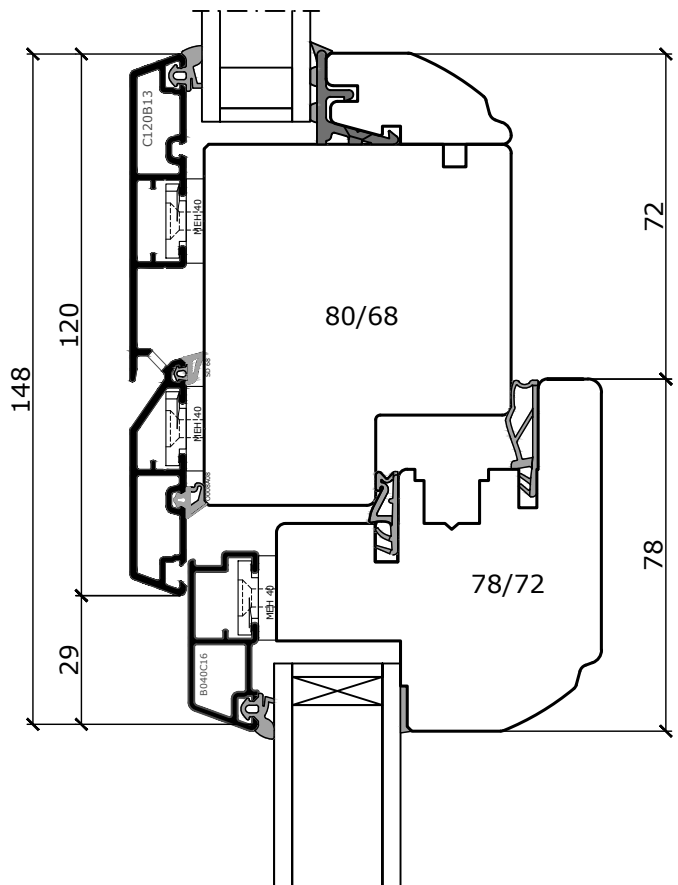
Premium Slim 1 - Holz-Alu

Vertikalschnitt
 Kämpfer mit Festverglasung oben und einem Flügel unten

Schnittverlauf



Ausführungsvarianten Kämpferprofil	
11 mm	13 mm



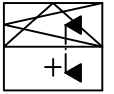
Bauhöhe der Kämpferprofile je nach Konstruktion 11mm oder 13mm.

"Das Urheberrecht an diesen Zeichnungen und allen Beilagen die dem Empfänger persönlich anvertraut sind, verbleibt jederzeit unserer Firma. Ohne unsere schriftliche Genehmigung dürfen sie nicht kopiert und vervielfältigt, auch niemals dritten Personen mitgeteilt oder zugänglich gemacht werde."

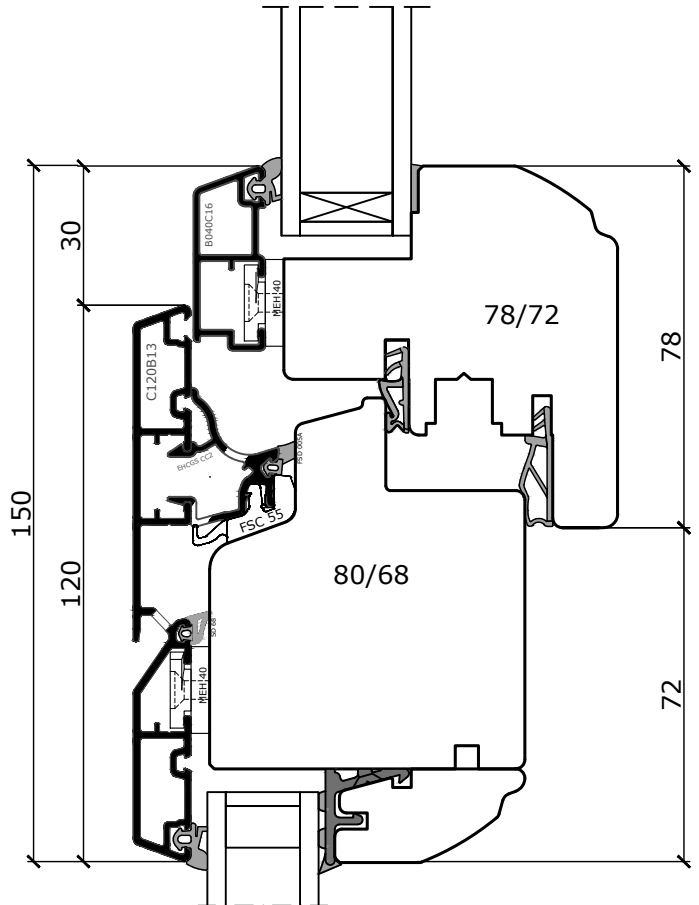
Premium Slim 1 - Holz-Alu

Vertikalschnitt
 Kämpfer mit Festverglasung unten und
 einem Flügel oben

Schnittverlauf



Ausführungsvarianten Kämpferprofil	
11 mm	13 mm

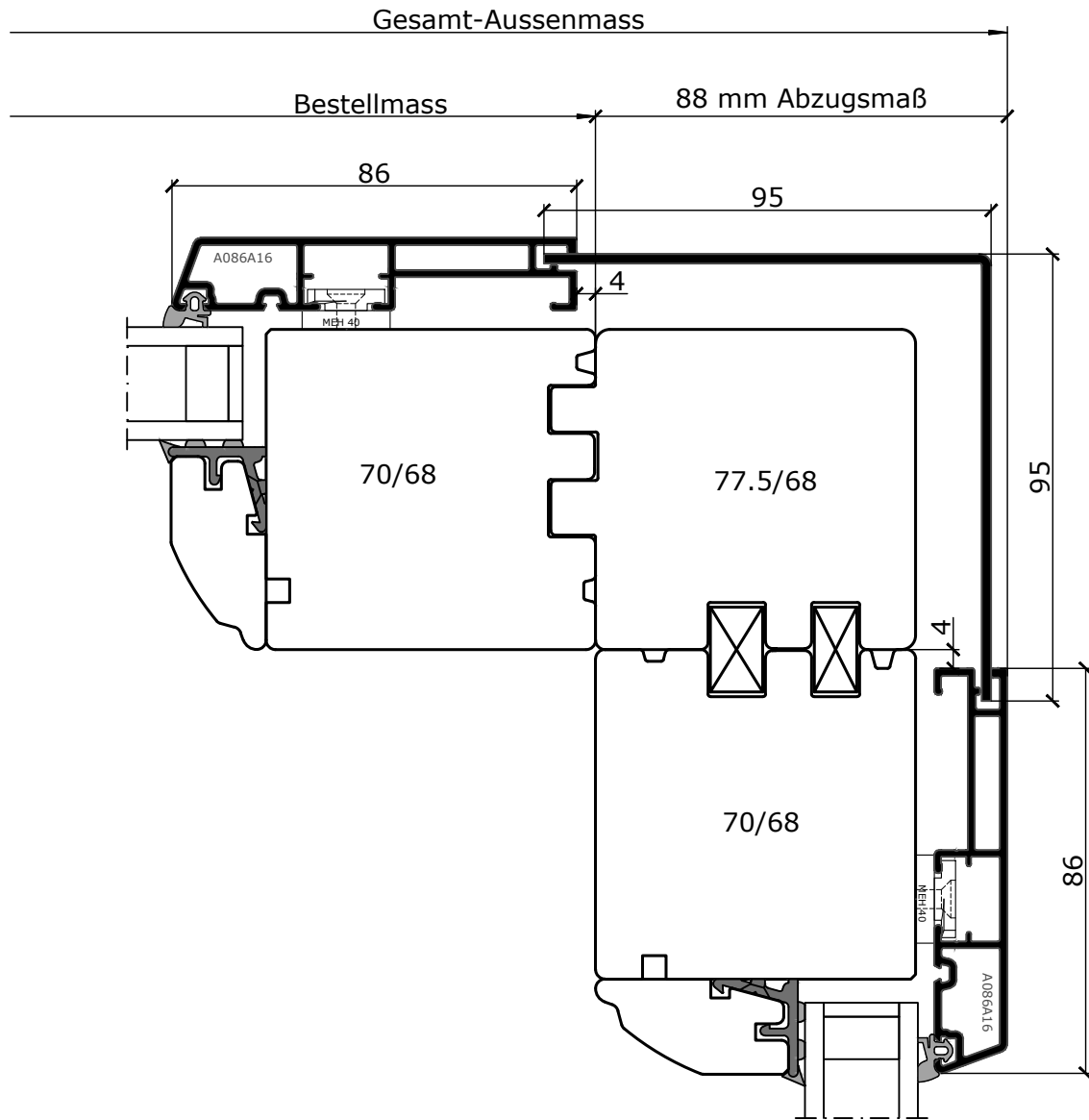


Bauhöhe der Kämpferprofile je nach Konstruktion 11mm oder 13mm.

"Das Urheberrecht an diesen Zeichnungen und allen Beilagen die dem Empfänger persönlich anvertraut sind, verbleibt jederzeit unserer Firma. Ohne unsere schriftliche Genehmigung dürfen sie nicht kopiert und vervielfältigt, auch niemals dritten Personen mitgeteilt oder zugänglich gemacht werde."

Premium Slim 1 - Holz-Alu

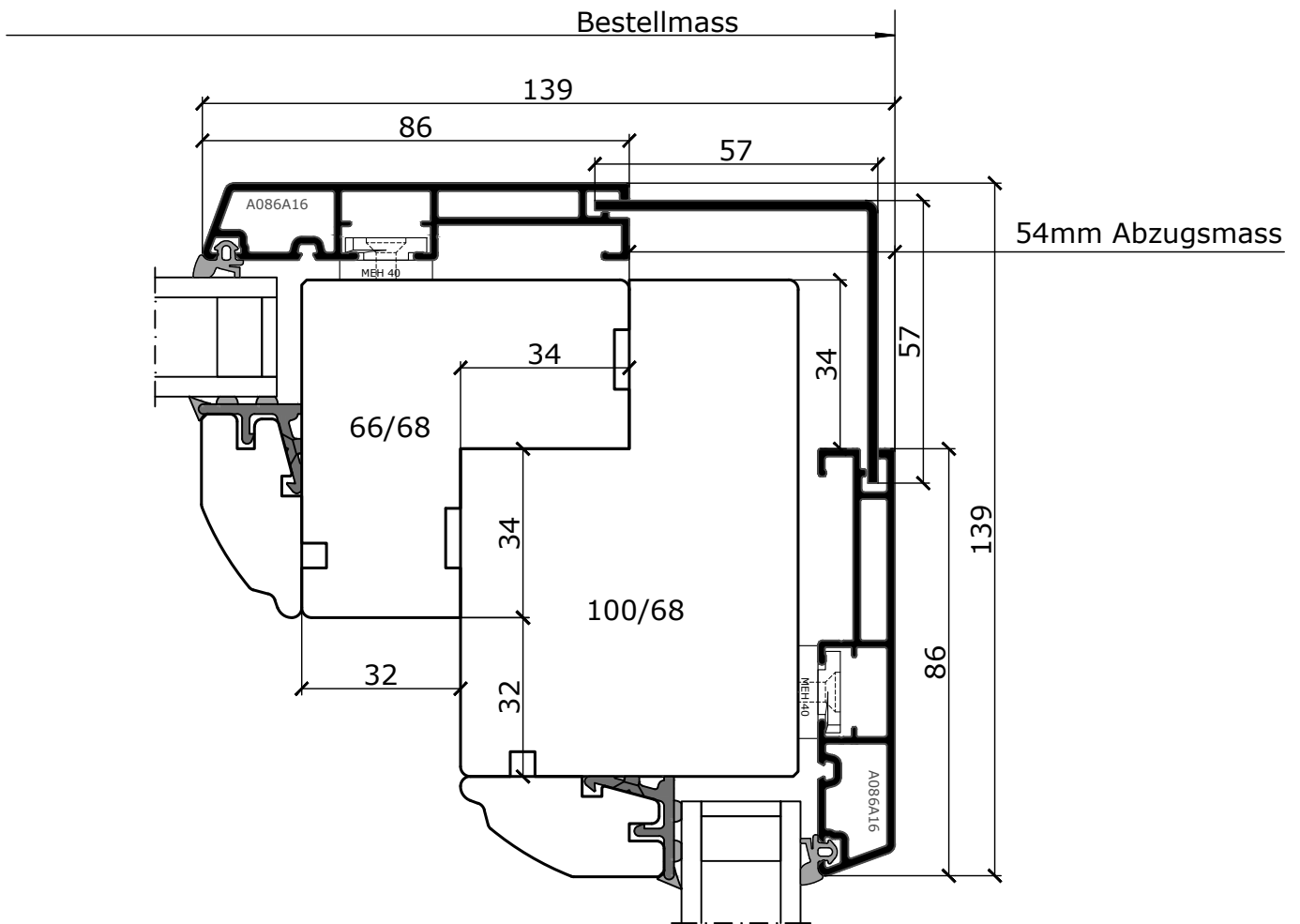
Horizontalschnitt
Eckkopplung 90° mit zwei Festverglasungen



"Das Urheberrecht an diesen Zeichnungen und allen Beilagen die dem Empfänger persönlich anvertraut sind, verbleibt jederzeit unserer Firma. Ohne unsere schriftliche Genehmigung dürfen sie nicht kopiert und vervielfältigt, auch niemals dritten Personen mitgeteilt oder zugänglich gemacht werden."

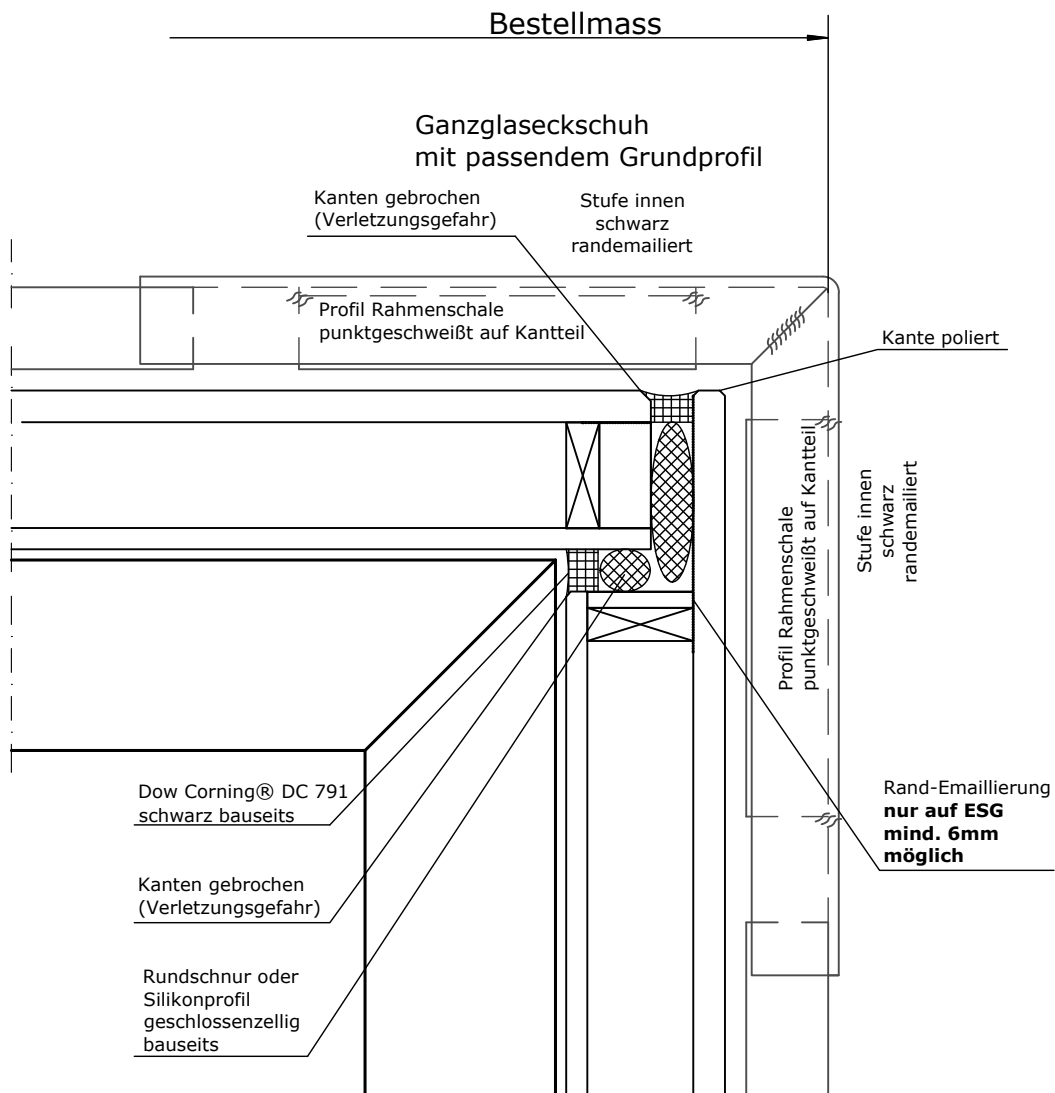
Premium Slim 1 - Holz-Alu

Horizontalschnitt
Eckkopplung 90° mit zwei Festverglasungen
über Ausfällung



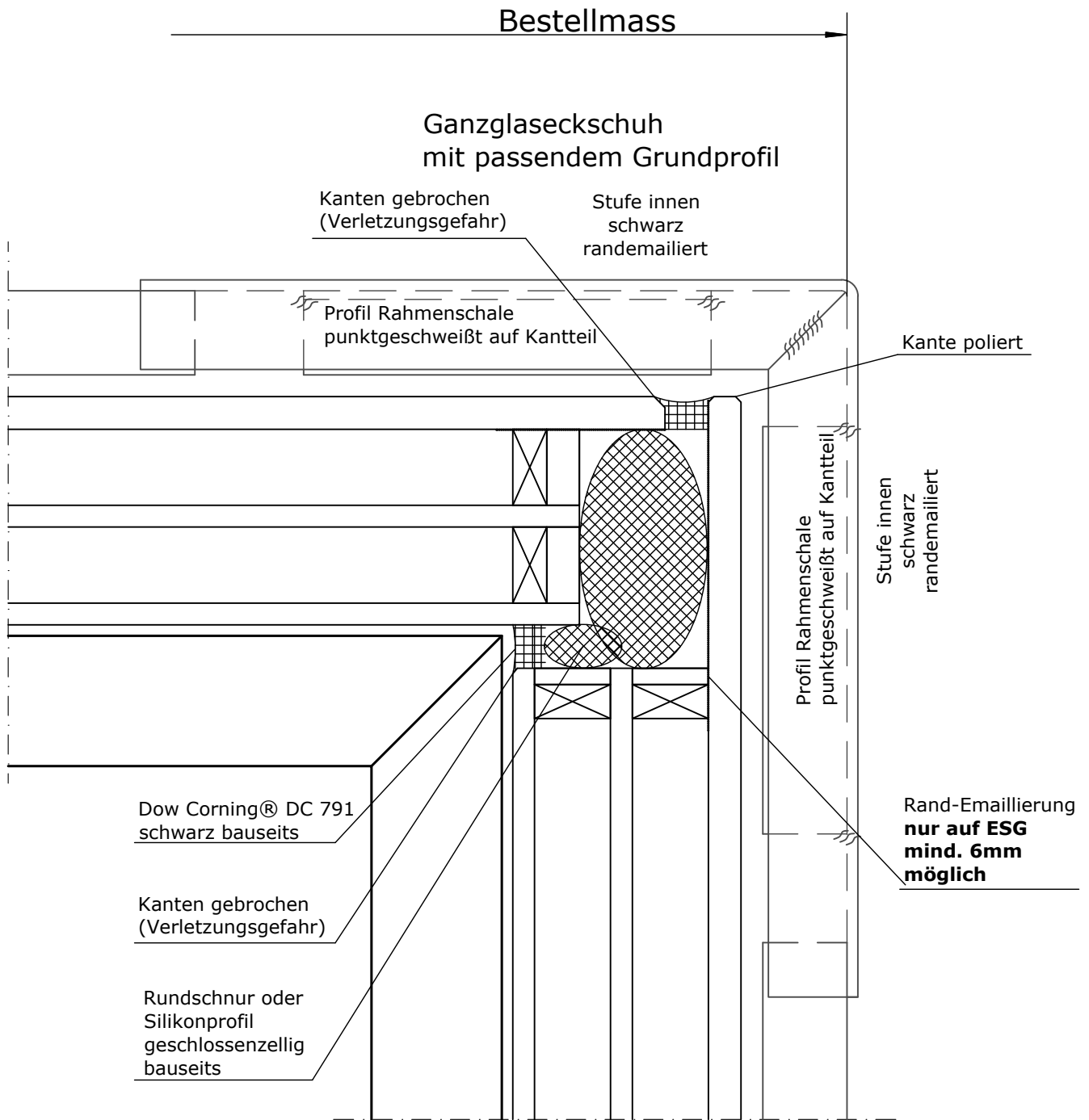
Premium Slim 1 - Holz-Alu

Horizontalschnitt
Eckkopplung 90° mit zwei Festverglasungen
als Ganzglasecke mit 2-Fachverglasung



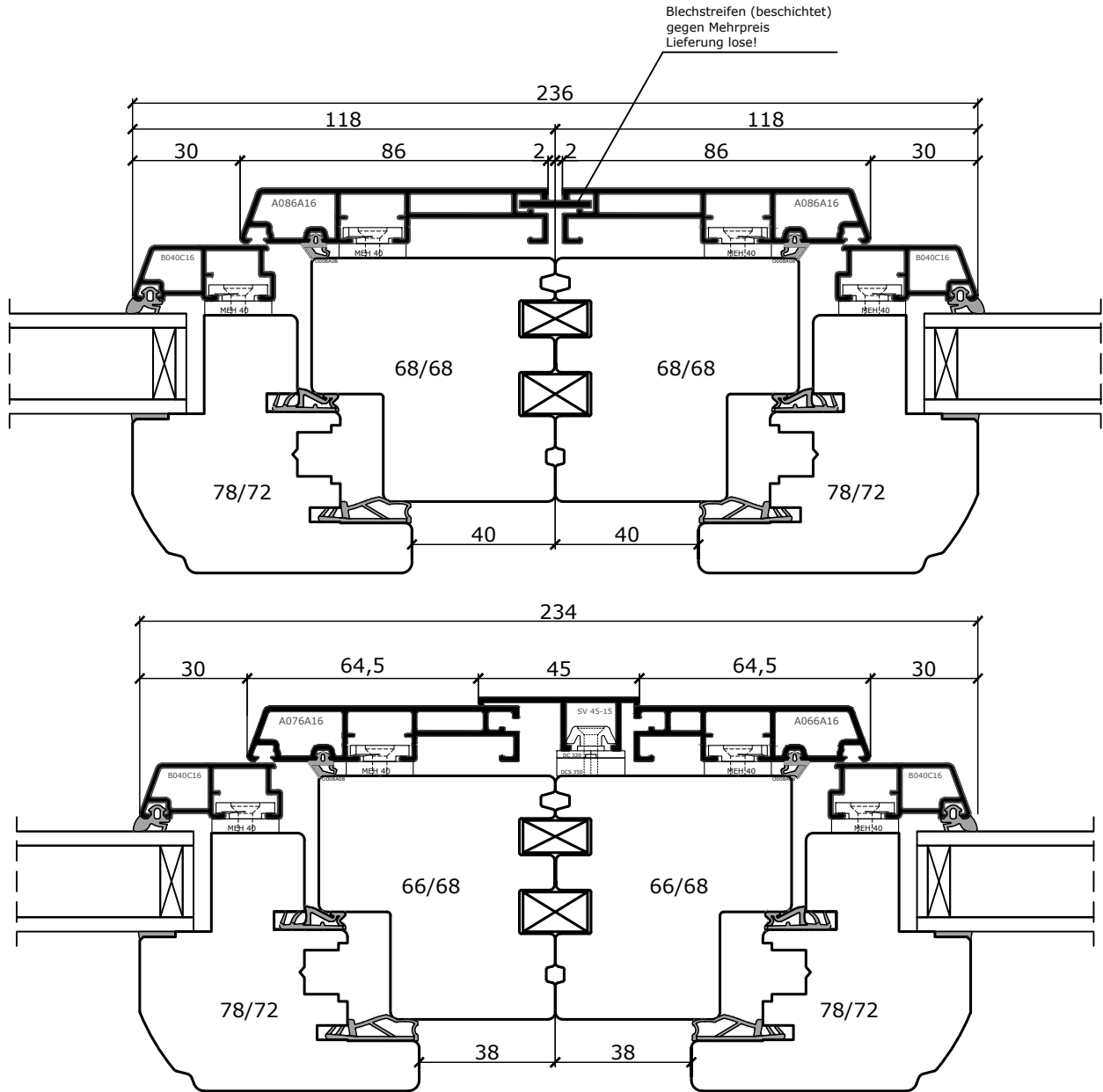
Premium Slim 1 - Holz-Alu

Horizontalschnitt
Eckkopplung 90° mit zwei Festverglasungen
als Ganzglastecke mit 3-Fachverglasung

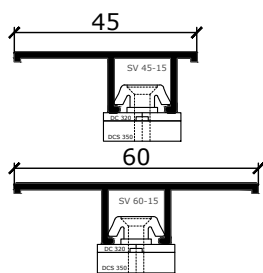


Premium Slim 1 - Holz-Alu

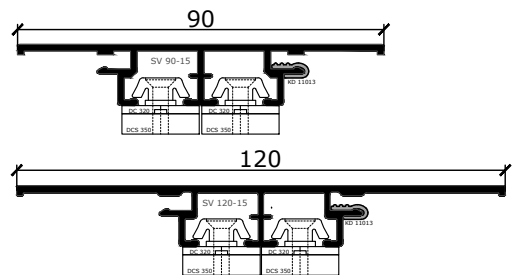
Horizontalschnitt
 horizontale Kopplung mit Blechstreifen



Verbreiterungsprofile



Verbreiterungsprofile mit Blechaufnahme mit Dichtung KD 11013:

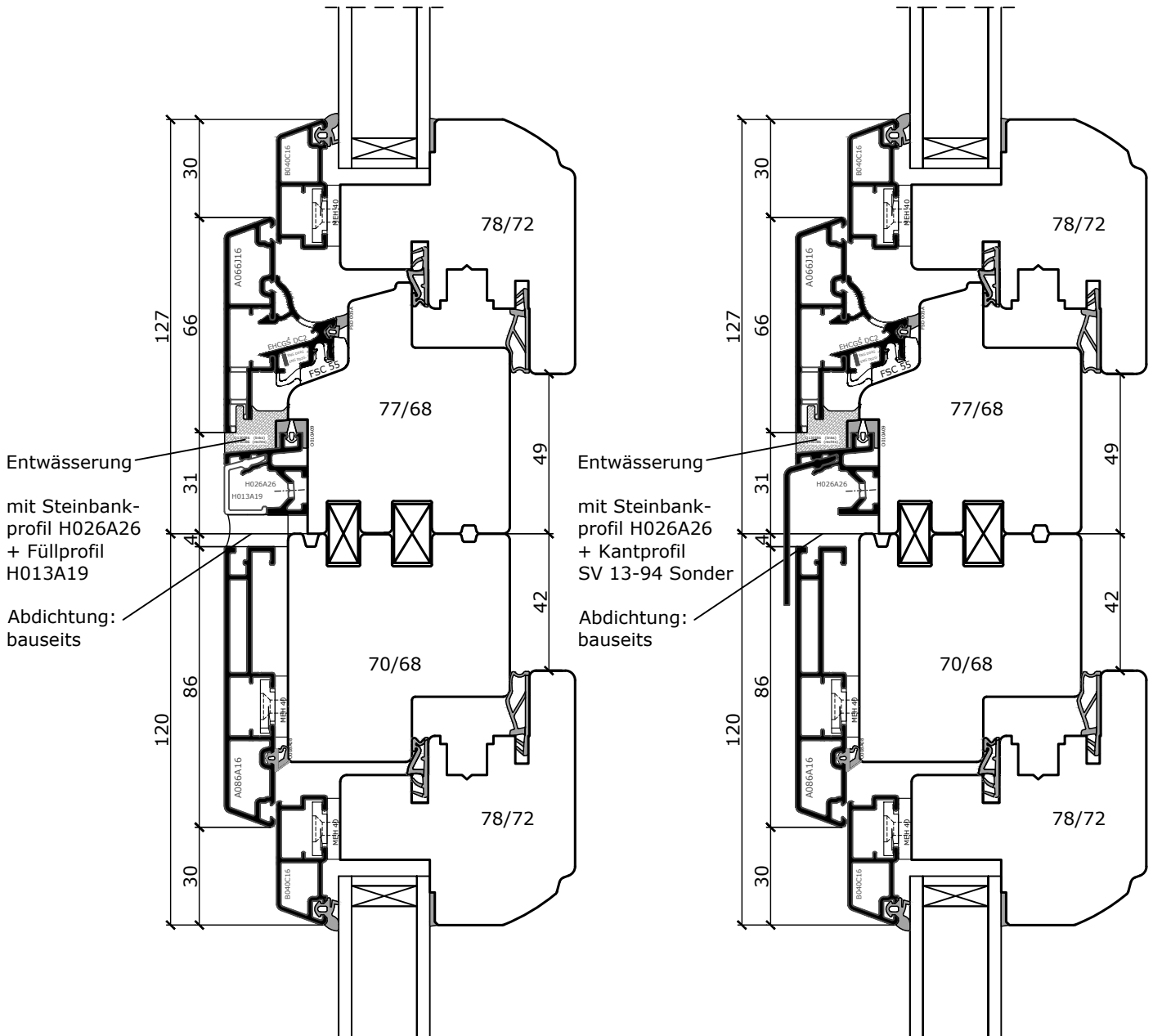
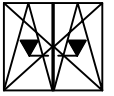


"Das Urheberrecht an diesen Zeichnungen und allen Beilagen die dem Empfänger persönlich anvertraut sind, verbleibt jederzeit unserer Firma. Ohne unsere schriftliche Genehmigung dürfen sie nicht kopiert und vervielfältigt, auch niemals dritten Personen mitgeteilt oder zugänglich gemacht werden."

Premium Slim 1 - Holz-Alu

Vertikalschnitt
 vertikale Kopplung mit Steinbankprofil

Schnittverlauf

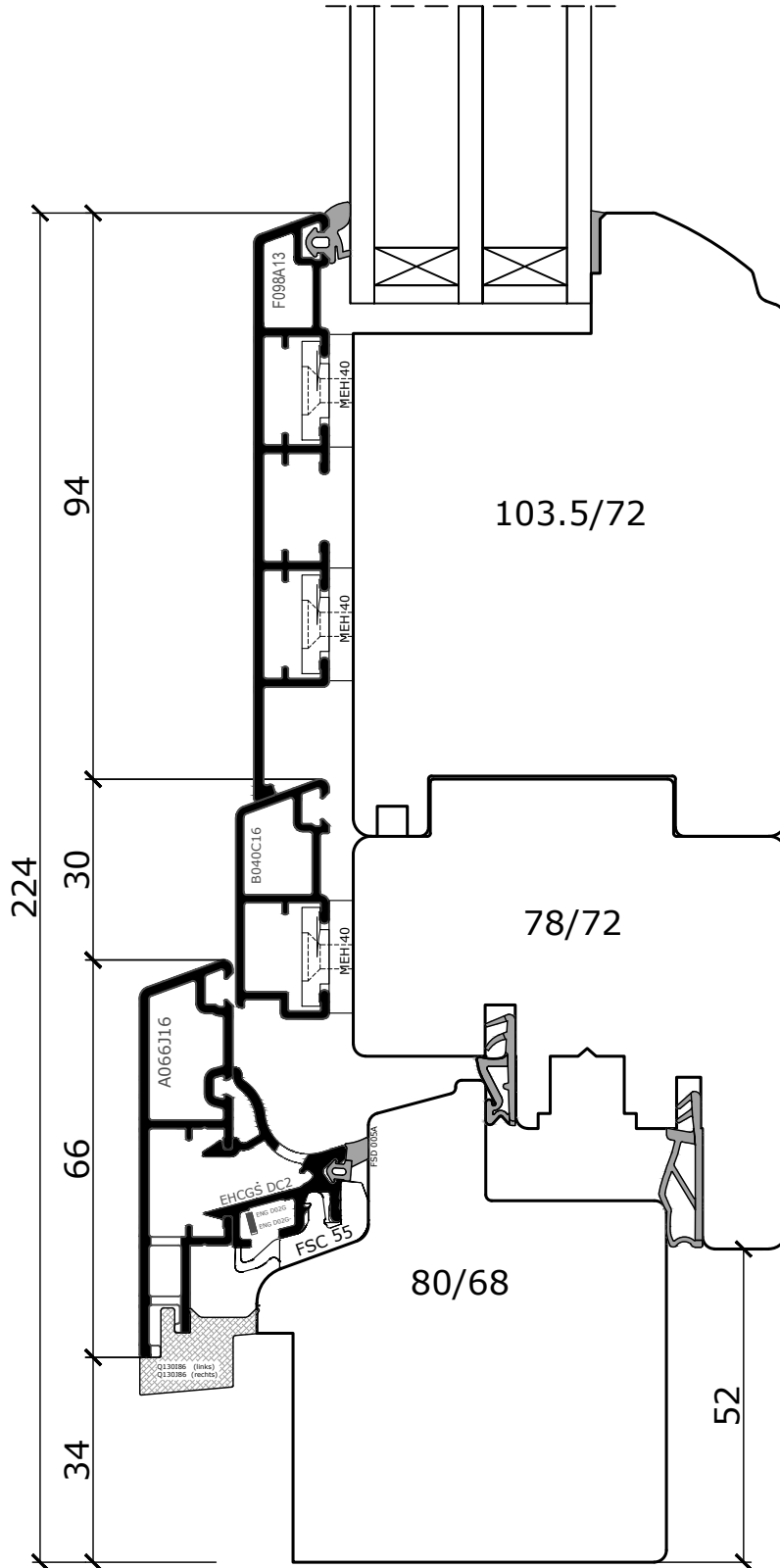
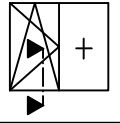


"Das Urheberrecht an diesen Zeichnungen und allen Beilagen die dem Empfänger persönlich anvertraut sind, verbleibt jederzeit unserer Firma. Ohne unsere schriftliche Genehmigung dürfen sie nicht kopiert und vervielfältigt, auch niemals dritten Personen mitgeteilt oder zugänglich gemacht werden."

Premium Slim 1 - Holz-Alu

Vertikalschnitt
Balkontüre
unterer Anschluss Türe mit Einleger

Schnittverlauf

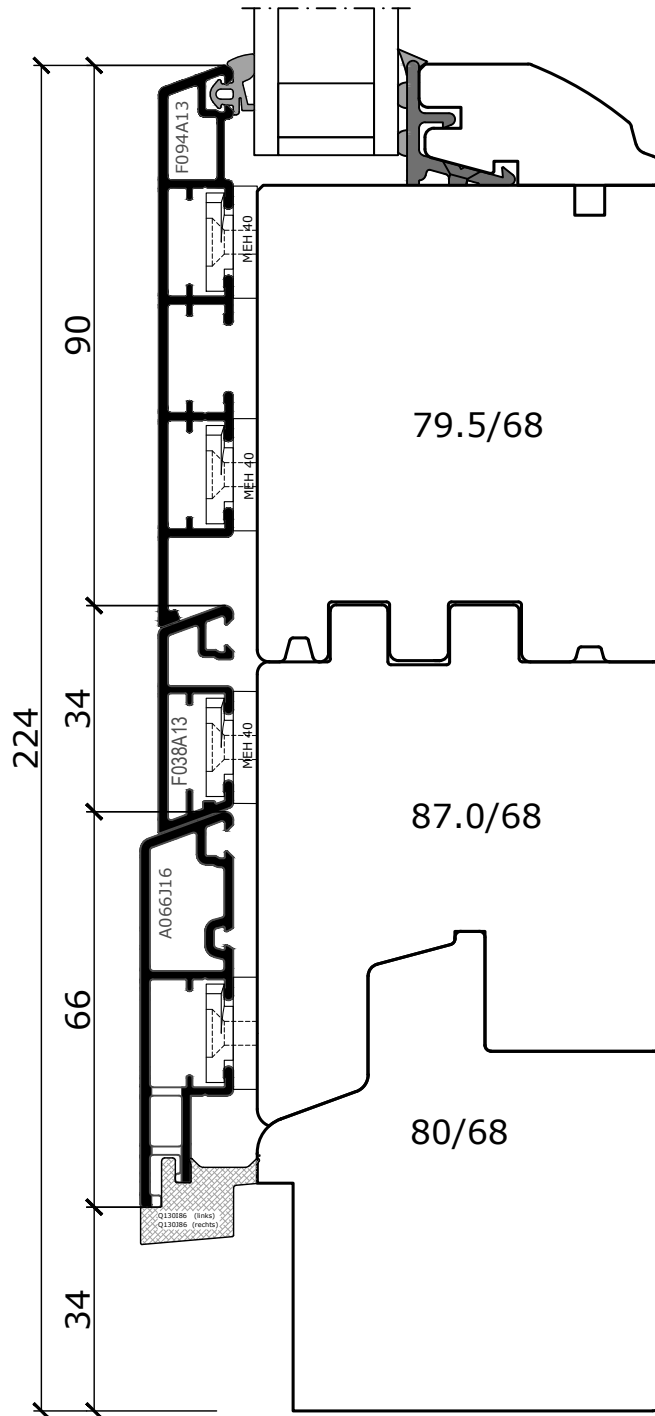
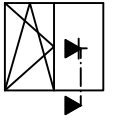


"Das Urheberrecht an diesen Zeichnungen und allen Beilagen die dem Empfänger persönlich anvertraut sind, verbleibt jederzeit unserer Firma. Ohne unsere schriftliche Genehmigung dürfen sie nicht kopiert und vervielfältigt, auch niemals dritten Personen mitgeteilt oder zugänglich gemacht werden."

Premium Slim 1 - Holz-Alu

Vertikalschnitt
Balkontüre
unterer Anschluss Seitenteil mit Einleger

Schnittverlauf

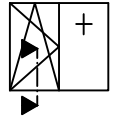


"Das Urheberrecht an diesen Zeichnungen und allen Beilagen die dem Empfänger persönlich anvertraut sind, verbleibt jederzeit unserer Firma. Ohne unsere schriftliche Genehmigung dürfen sie nicht kopiert und vervielfältigt, auch niemals dritten Personen mitgeteilt oder zugänglich gemacht werde."

Premium Slim 1 - Holz-Alu

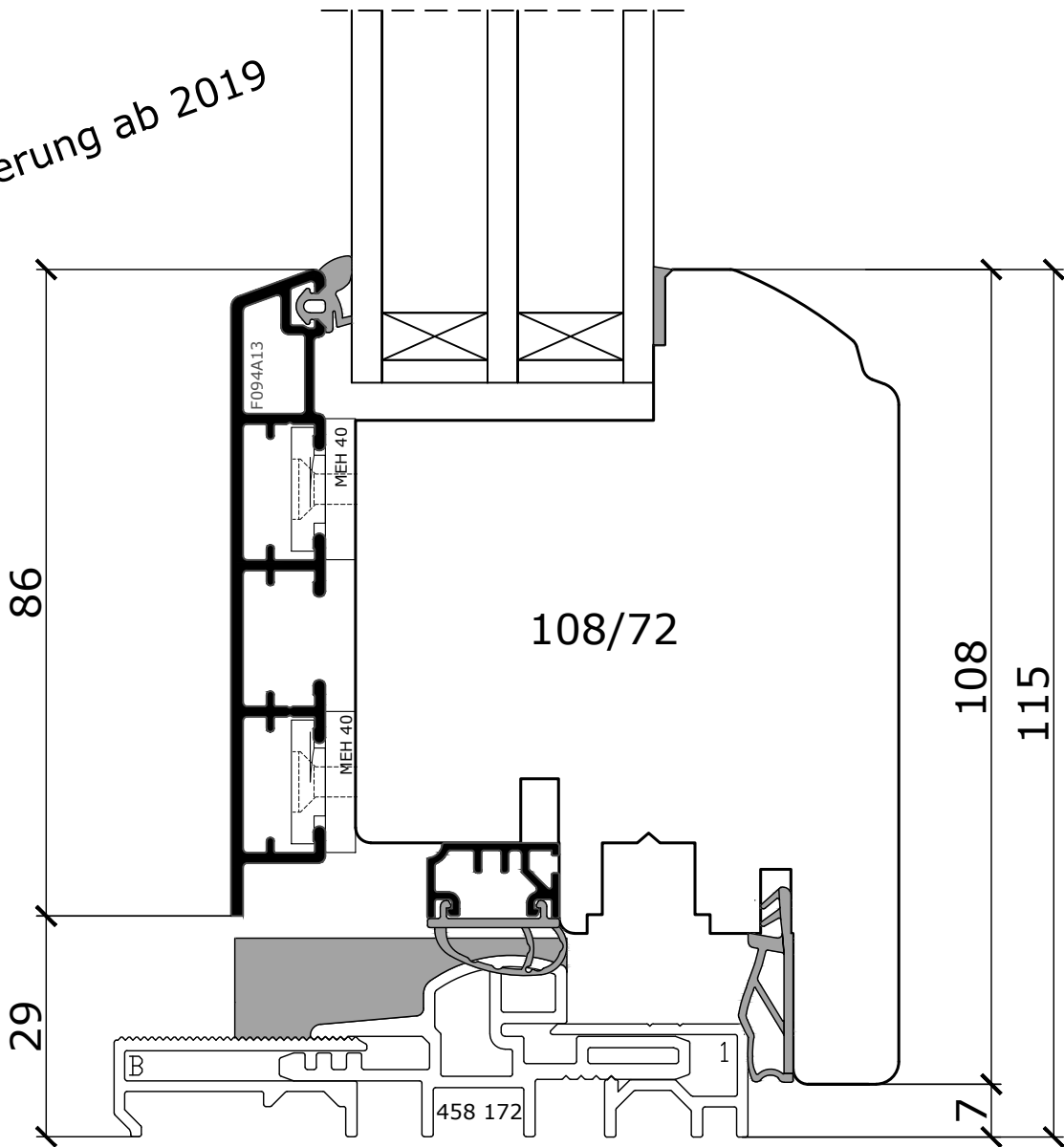
Vertikalschnitt
Balkontüre mit barrierefreier MACO Schwelle
unterer Anschluss Türe ohne Einleger

Schnittverlauf



ACHTUNG:
Ausführung mit
MACO-Doppeltopf
Beschlag

Änderung ab 2019

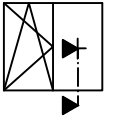


"Das Urheberrecht an diesen Zeichnungen und allen Beilagen die dem Empfänger persönlich anvertraut sind, verbleibt jederzeit unserer Firma. Ohne unsere schriftliche Genehmigung dürfen sie nicht kopiert und vervielfältigt, auch niemals dritten Personen mitgeteilt oder zugänglich gemacht werde."

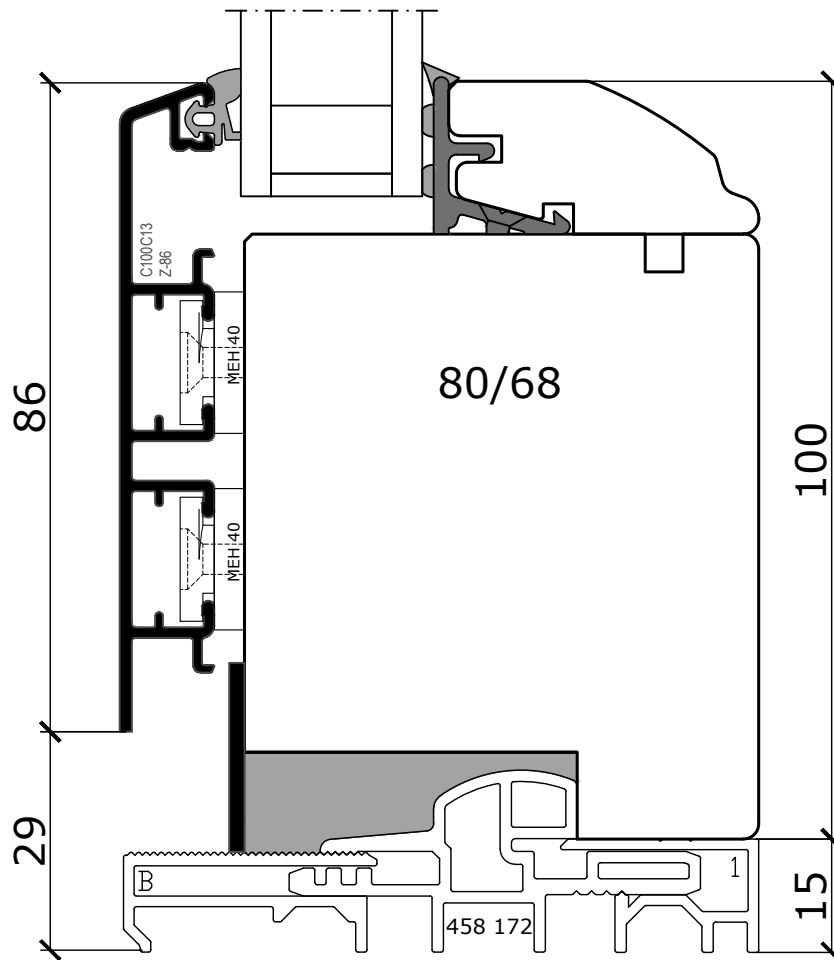
Premium Slim 1 - Holz-Alu

Vertikalschnitt
Balkontüre mit barrierefreier MACO Schwelle
unterer Anschluss Seitenteil ohne Einleger

Schnittverlauf



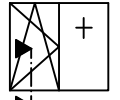
Änderung ab 2019



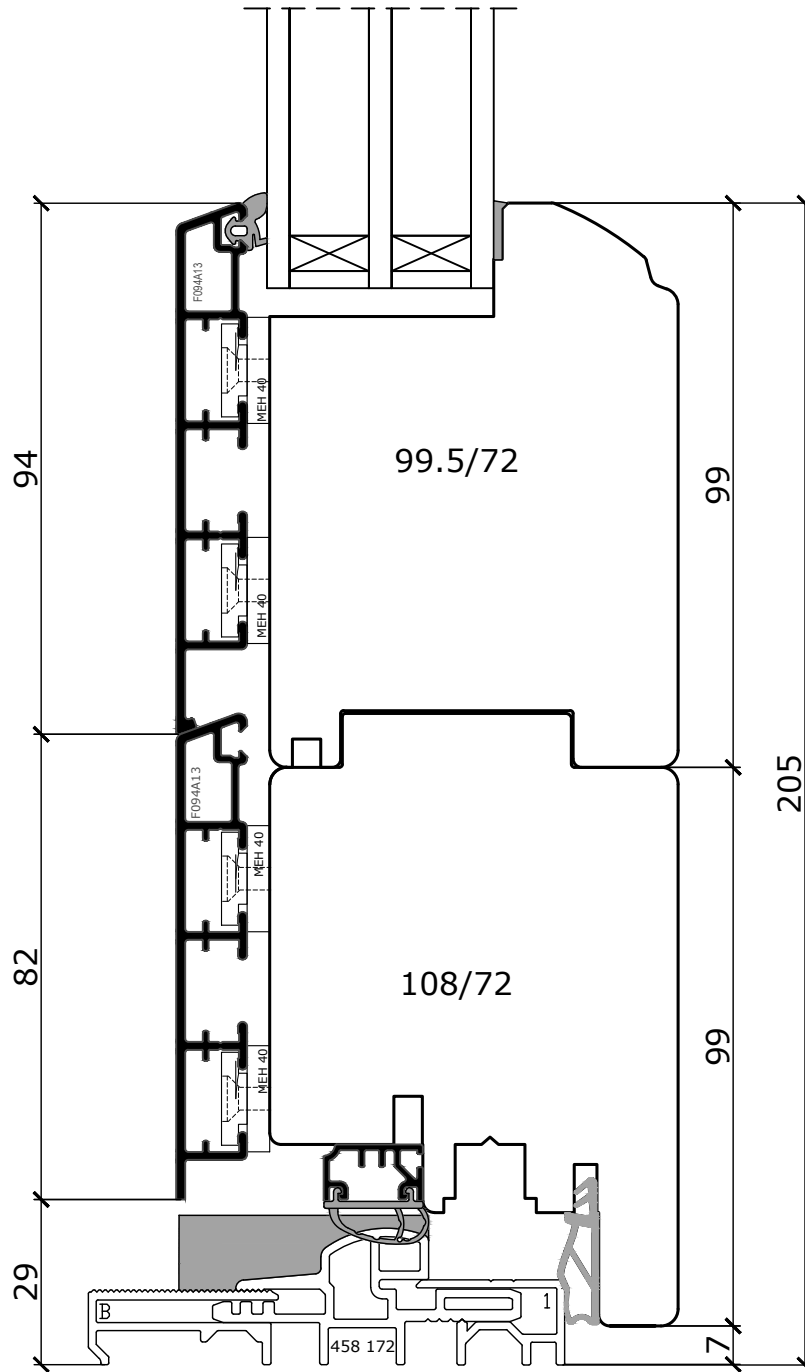
Premium Slim 1 - Holz-Alu

Vertikalschnitt
Balkontüre mit barrierefreier MACO Schwelle
unterer Anschluss Türe mit Einleger

Schnittverlauf



Änderung ab 2019

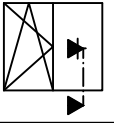


"Das Urheberrecht an diesen Zeichnungen und allen Beilagen die dem Empfänger persönlich anvertraut sind, verbleibt jederzeit unserer Firma. Ohne unsere schriftliche Genehmigung dürfen sie nicht kopiert und vervielfältigt, auch niemals dritten Personen mitgeteilt oder zugänglich gemacht werden."

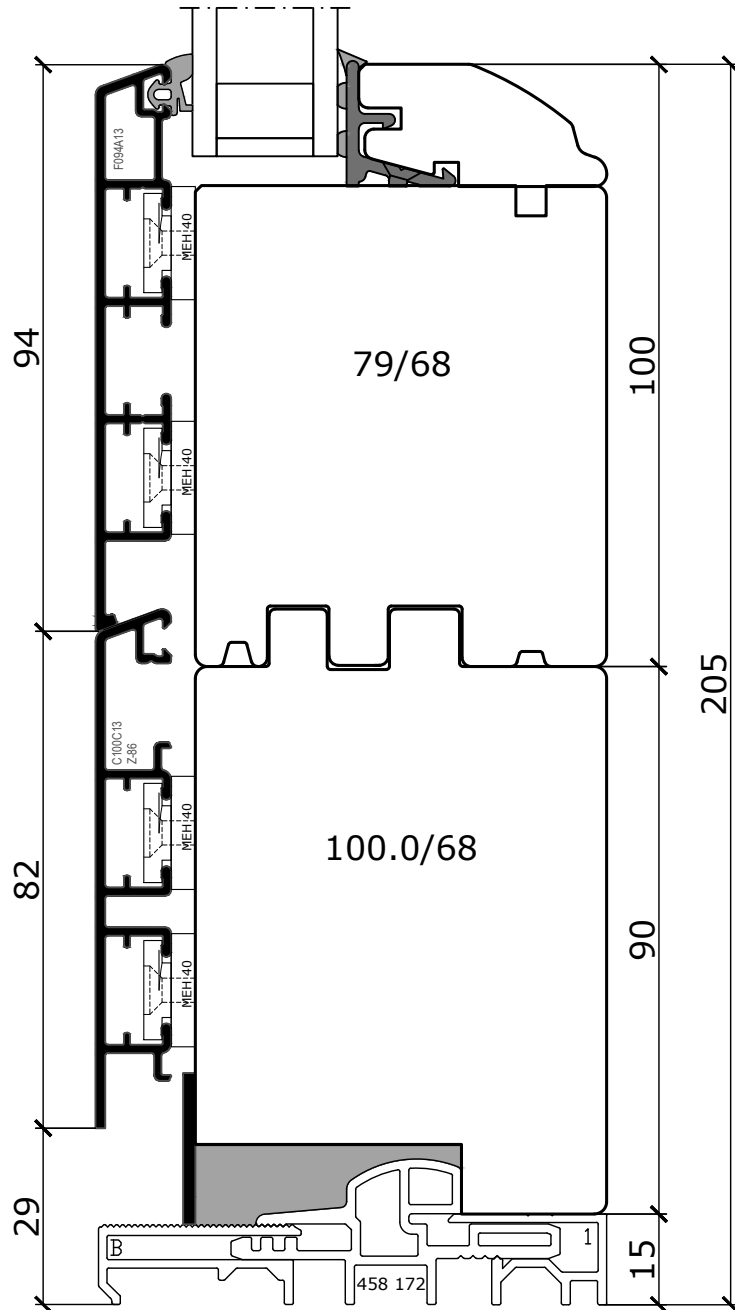
Premium Slim 1 - Holz-Alu

Vertikalschnitt
Balkontüre mit barrierefreier MACO Schwelle
unterer Anschluss Seitenteil mit Einleger

Schnittverlauf



Änderung ab 2019



"Das Urheberrecht an diesen Zeichnungen und allen Beilagen die dem Empfänger persönlich anvertraut sind, verbleibt jederzeit unserer Firma. Ohne unsere schriftliche Genehmigung dürfen sie nicht kopiert und vervielfältigt, auch niemals dritten Personen mitgeteilt oder zugänglich gemacht werde."

Premium Slim 1 - Holz-Alu

Seitlicher und oberer Schnitt
Fenster integriert in Pfosten Riegel Fassaden

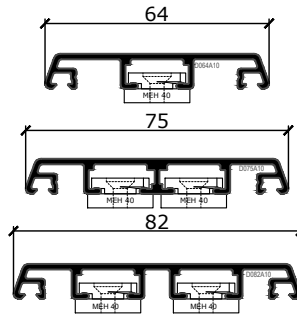
DÖPFNER
HOLZ ALUMINIUM-KOMPETENZ
FÜR FENSTER UND HAUSTÜREN

nicht Verfügbar!!

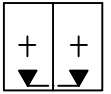
"Das Urheberrecht an diesen Zeichnungen und allen Beilagen die dem Empfänger persönlich anvertraut sind, verbleibt jederzeit unserer Firma. Ohne unsere schriftliche Genehmigung dürfen sie nicht kopiert und vervielfältigt, auch niemals dritten Personen mitgeteilt oder zugänglich gemacht werde."

Ausführungsvarianten
 glasteilende Sprossen

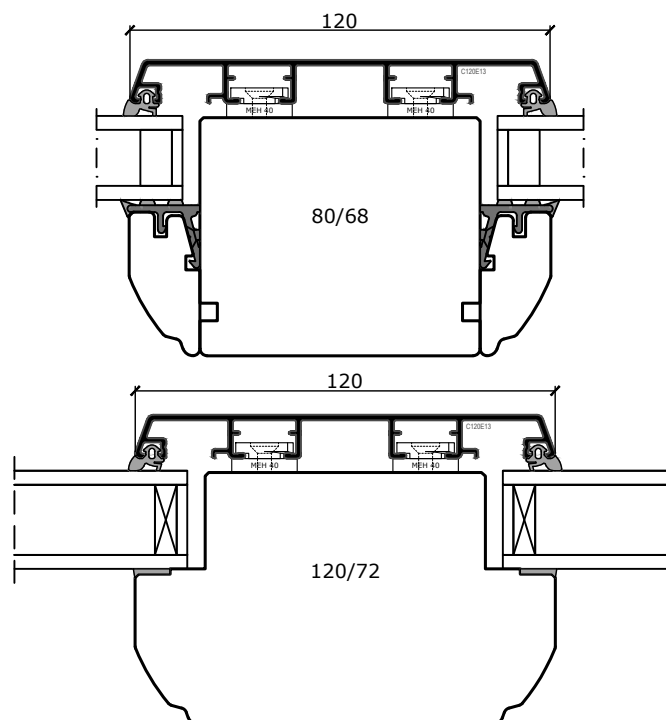
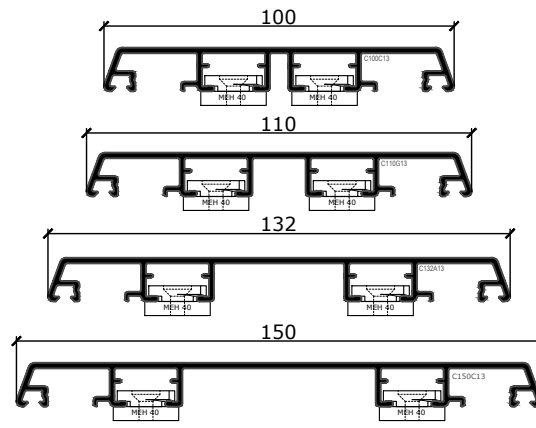
Ausführungsvarianten
 Sprossenprofil nur 10 mm



Schnittverlauf



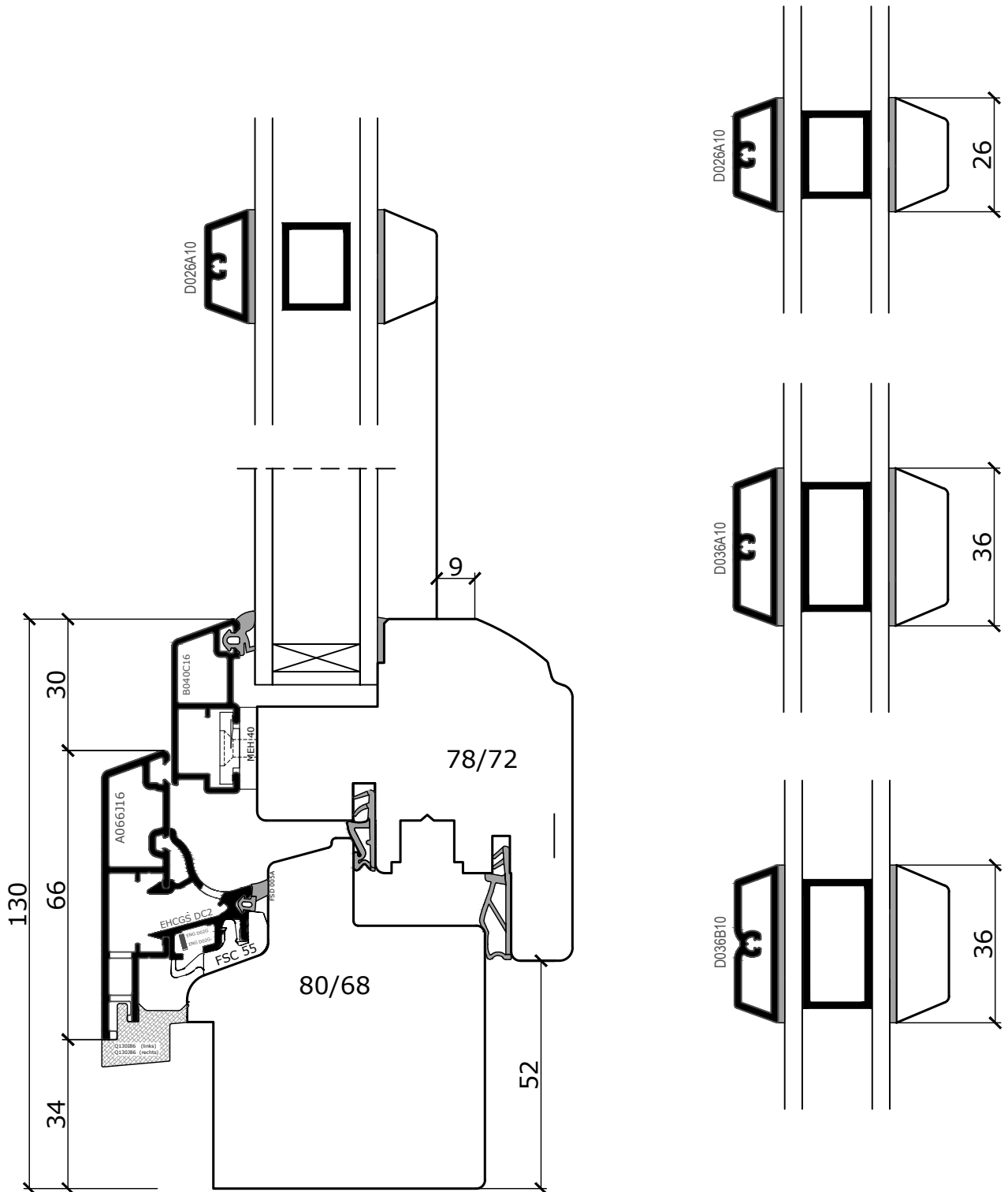
Ausführungsvarianten
 Sprossenprofil 13 mm und 10 mm



"Das Urheberrecht an diesen Zeichnungen und allen Beilagen die dem Empfänger persönlich anvertraut sind, verbleibt jederzeit unserer Firma. Ohne unsere schriftliche Genehmigung dürfen sie nicht kopiert und vervielfältigt, auch niemals dritten Personen mitgeteilt oder zugänglich gemacht werde."

Ausführungsvarianten
 Wiener Sprossen

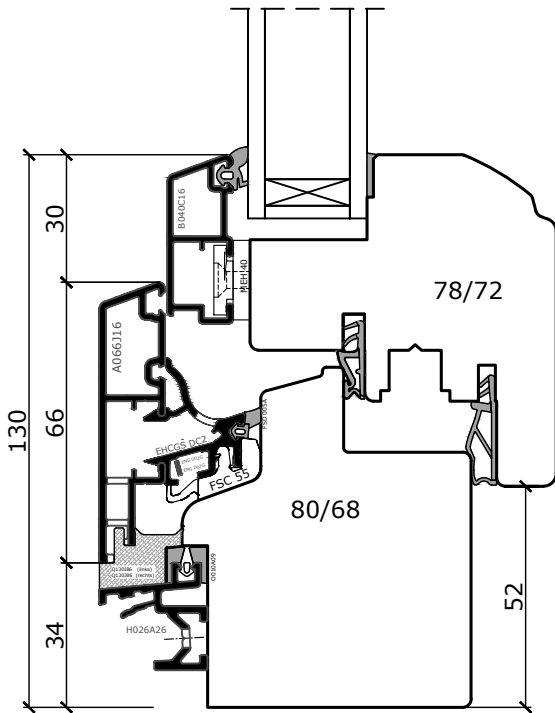
Achtung:
 Wiener Sprossen bei Profil Typ 1+2 ab Glasstärke 37 mm
 nicht mehr möglich!



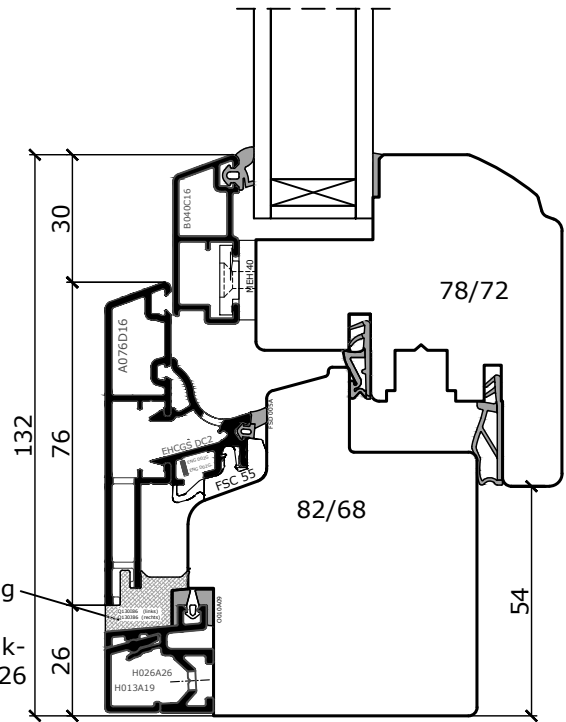
"Das Urheberrecht an diesen Zeichnungen und allen Beilagen die dem Empfänger persönlich anvertraut sind, verbleibt jederzeit unserer Firma. Ohne unsere schriftliche Genehmigung dürfen sie nicht kopiert und vervielfältigt, auch niemals dritten Personen mitgeteilt oder zugänglich gemacht werden."

Ausführungsvarianten
 Steinbankanschluß

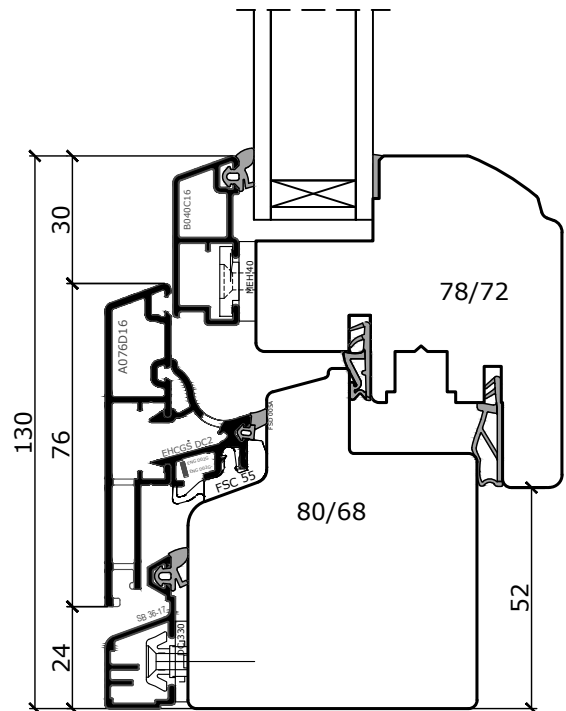
Steinbankprofil mit Dichtecke
 nur mit sichtbarer Dichtecke möglich !!!



Entwässerung
 mit Steinbank-
 profil H026A26
 + Füllprofil
 H013A19



Steinbankprofil OHNE Dichtecke

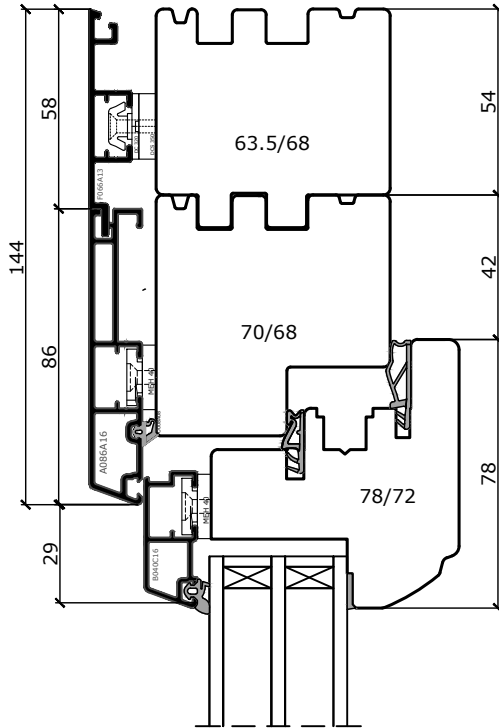


"Das Urheberrecht an diesen Zeichnungen und allen Beilagen die dem Empfänger persönlich anvertraut sind, verbleibt jederzeit unserer Firma. Ohne unsere schriftliche Genehmigung dürfen sie nicht kopiert und vervielfältigt, auch niemals dritten Personen mitgeteilt oder zugänglich gemacht werden."

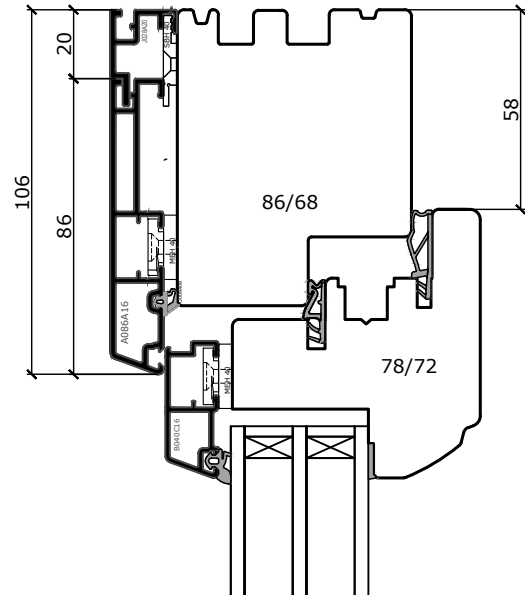
Premium Slim 1 - Holz-Alu

Ausführungsvarianten
 Rahmenverbreiterungen
ACHTUNG - Bestellmasse beachten!!!

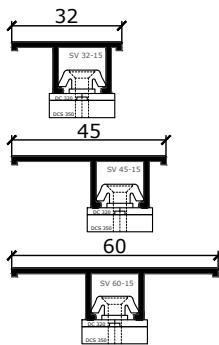
Rahmenverbreiterung mit Profil F066A13



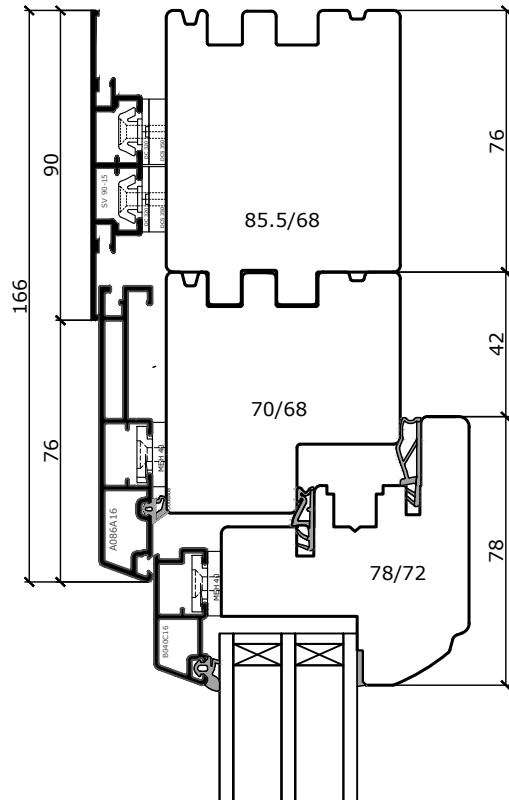
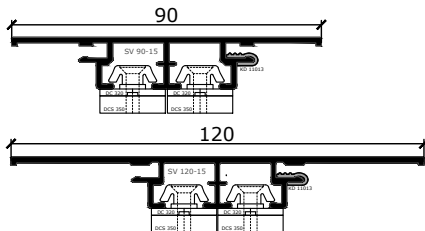
Rahmenverbreiterung mit Verbreiterungsprofil J028A20
 Immer 6 m Stangen kalkulieren und Holzbreite über 80mm kalkulieren



Verbreiterungsprofile



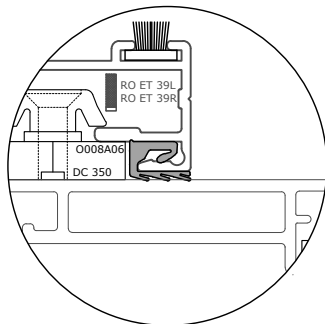
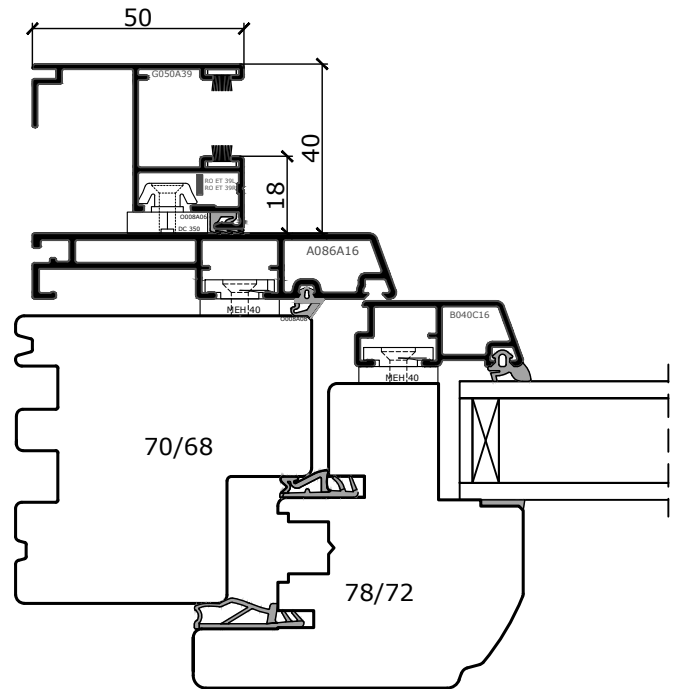
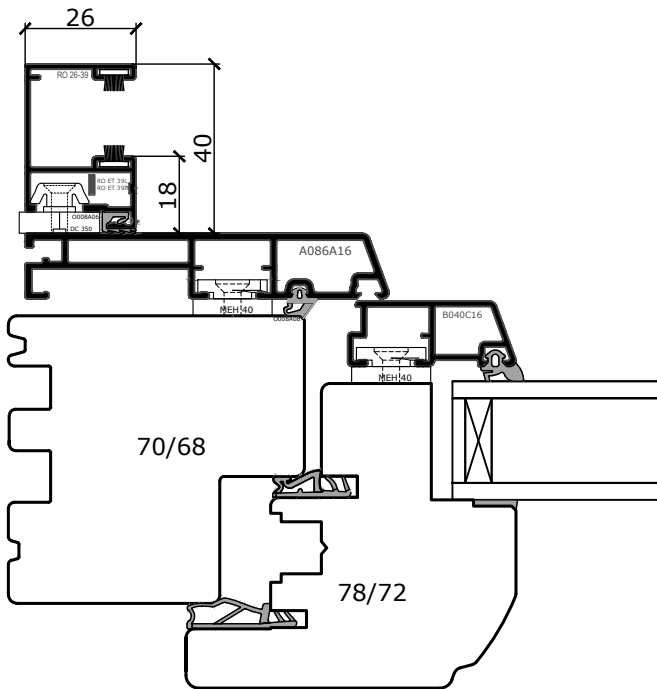
Verbreiterungsprofile mit Blechaufnahme mit Dichtung KD 11013:



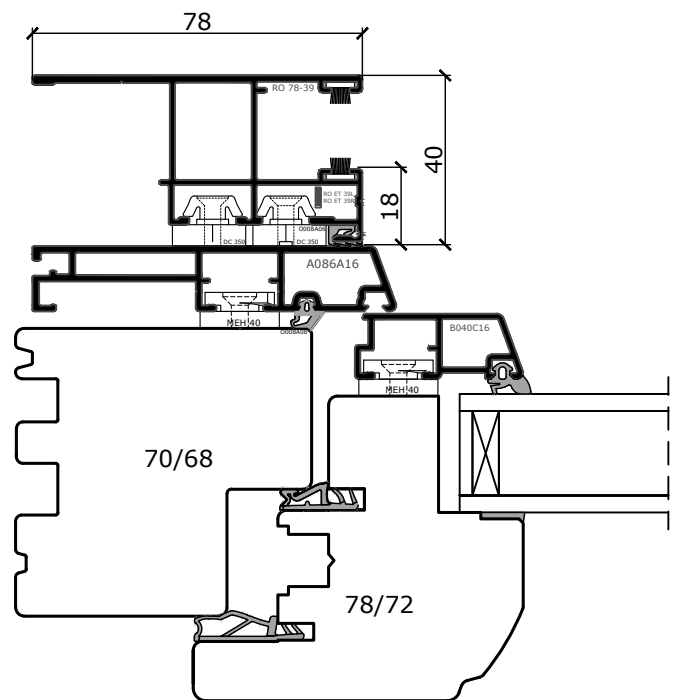
"Das Urheberrecht an diesen Zeichnungen und allen Beilagen die dem Empfänger persönlich anvertraut sind, verbleibt jederzeit unserer Firma. Ohne unsere schriftliche Genehmigung dürfen sie nicht kopiert und vervielfältigt, auch niemals dritten Personen mitgeteilt oder zugänglich gemacht werden."

Premium Slim 1 - Holz-Alu

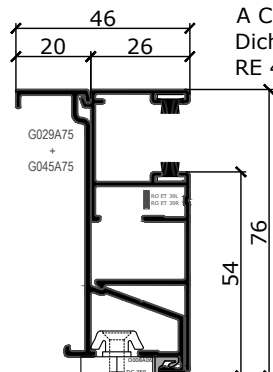
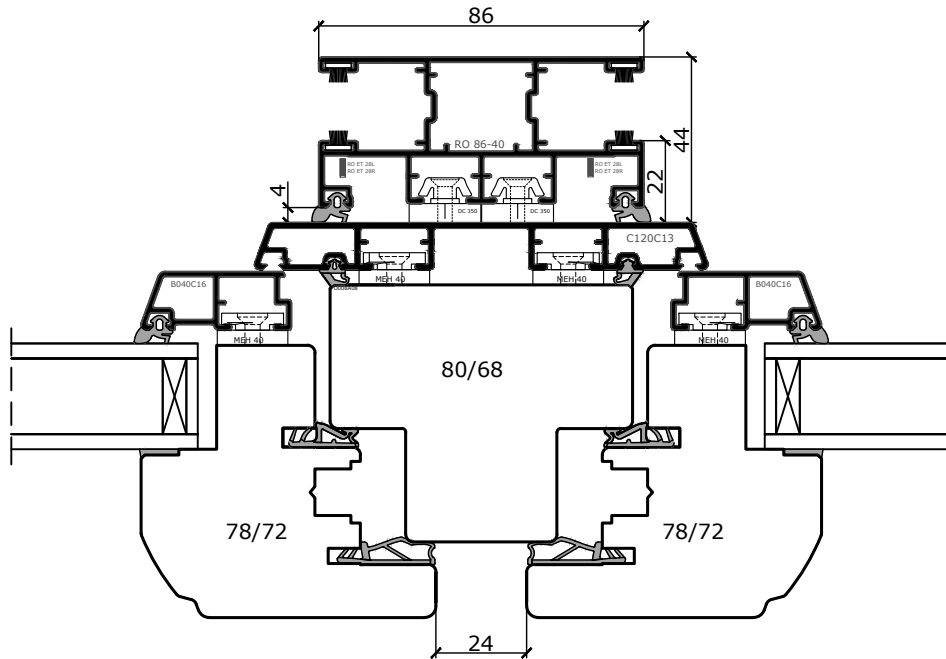
Ausführungsvarianten
 Rolloschienen Seite 1
 RE 40 Halter NICHT mit Dichtung möglich !!!



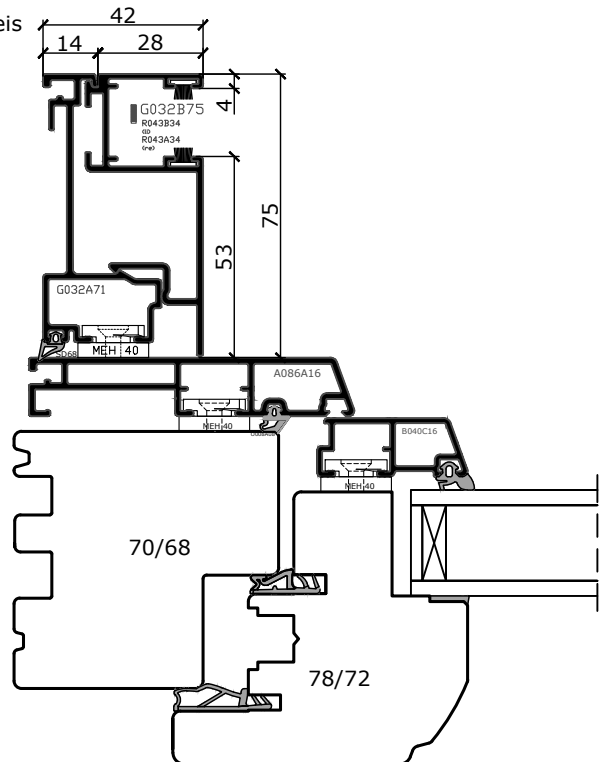
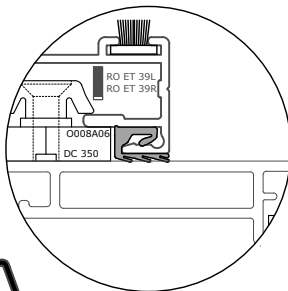
ACHTUNG:
 Dichtung O008A06 optional gegen Mehrpreis
 RE 40 Halter bei Dichtung nicht möglich !!!



"Das Urheberrecht an diesen Zeichnungen und allen Beilagen die dem Empfänger persönlich anvertraut sind, verbleibt jederzeit unserer Firma. Ohne unsere schriftliche Genehmigung dürfen sie nicht kopiert und vervielfältigt, auch niemals dritten Personen mitgeteilt oder zugänglich gemacht werde."



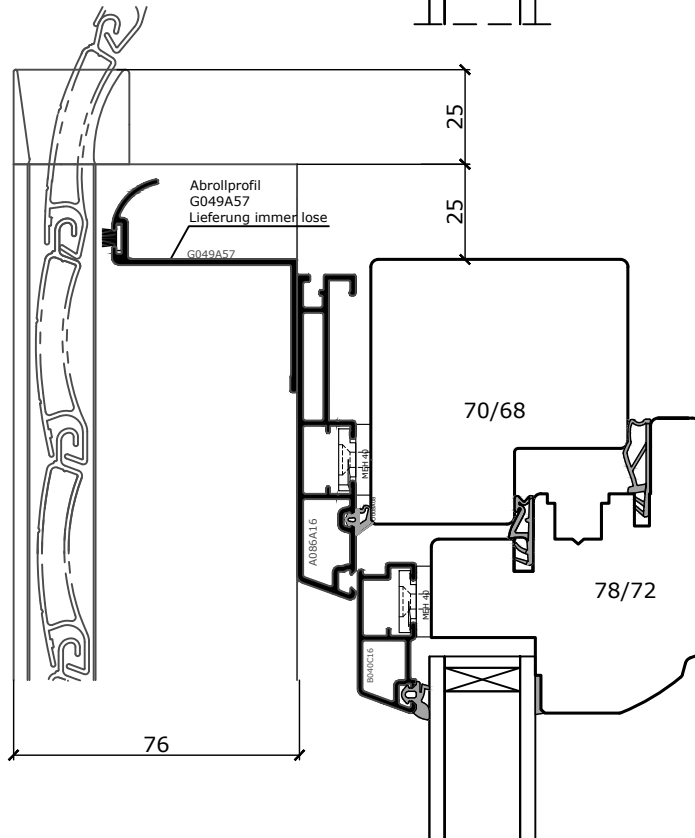
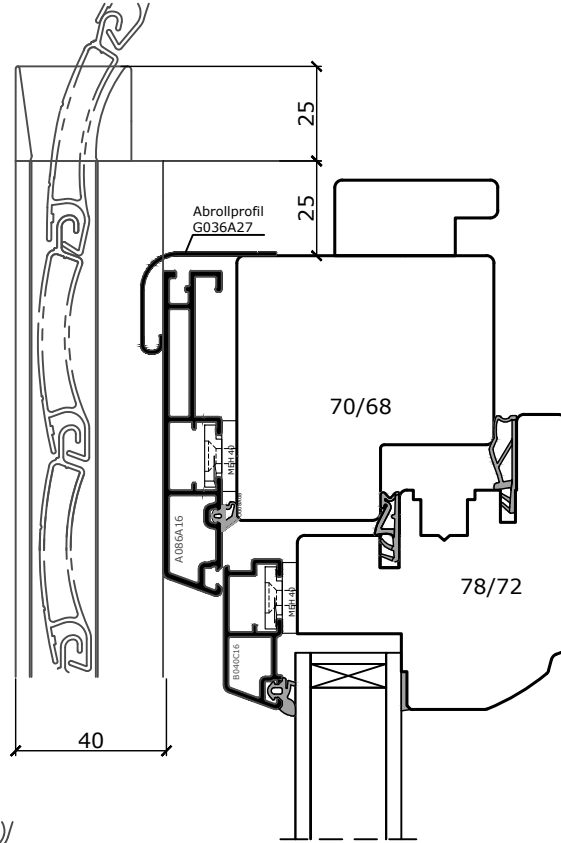
ACHTUNG:
 Dichtung O008A06 optional gegen Mehrpreis
 RE 40 Halter bei Dichtung nicht möglich !!!



"Das Urheberrecht an diesen Zeichnungen und allen Beilagen die dem Empfänger persönlich anvertraut sind, verbleibt jederzeit unserer Firma. Ohne unsere schriftliche Genehmigung dürfen sie nicht kopiert und vervielfältigt, auch niemals dritten Personen mitgeteilt oder zugänglich gemacht werden."

Premium Slim 1 - Holz-Alu

Ausführungsvarianten
Abrollprofile



"Das Urheberrecht an diesen Zeichnungen und allen Beilagen die dem Empfänger persönlich anvertraut sind, verbleibt jederzeit unserer Firma. Ohne unsere schriftliche Genehmigung dürfen sie nicht kopiert und vervielfältigt, auch niemals dritten Personen mitgeteilt oder zugänglich gemacht werde."

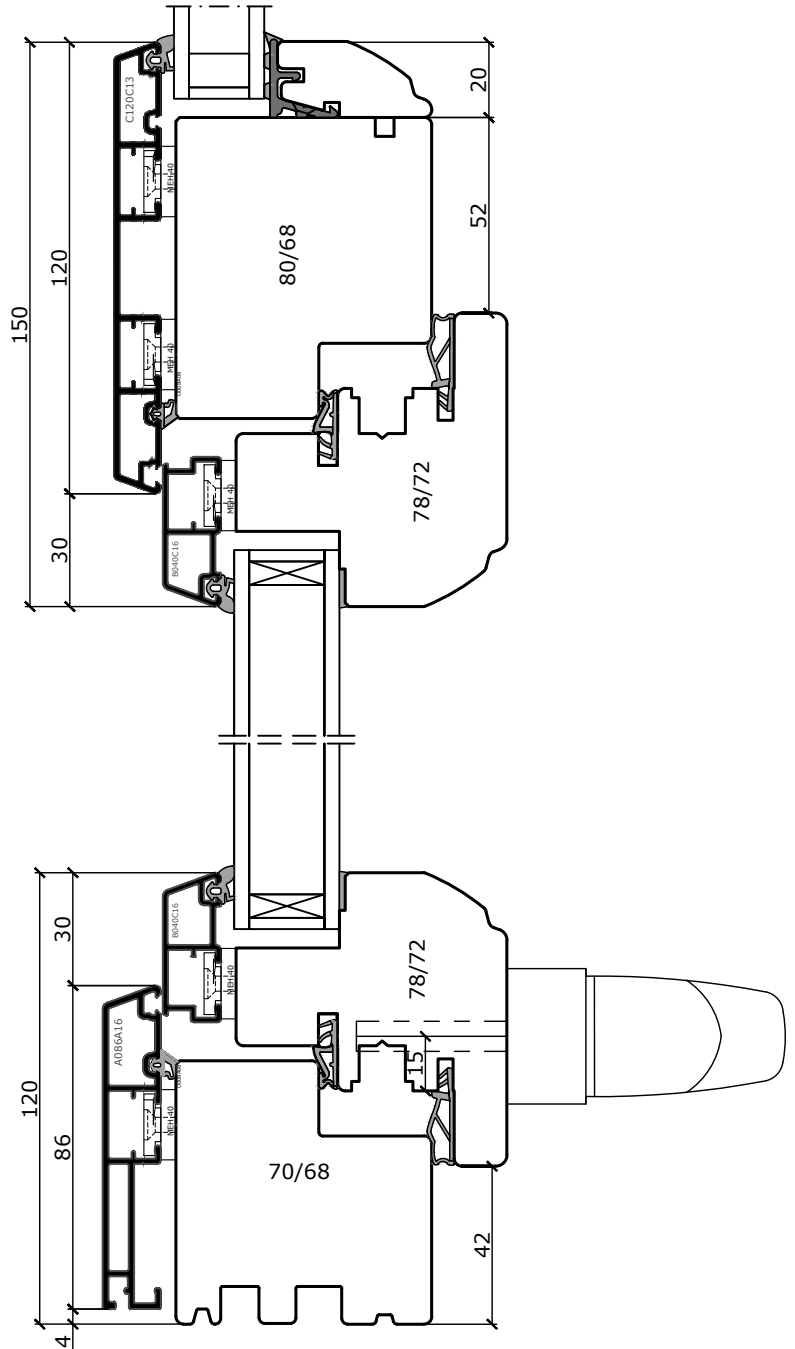
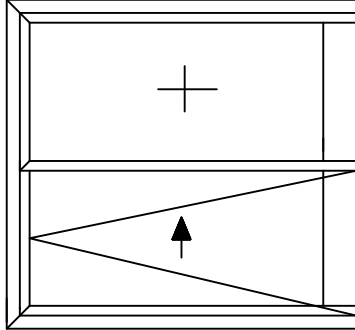
Premium Slim 1 - Holz-Alu

Horizontalschnitt

Schema A

Beschlag MACO PSK oder PAS

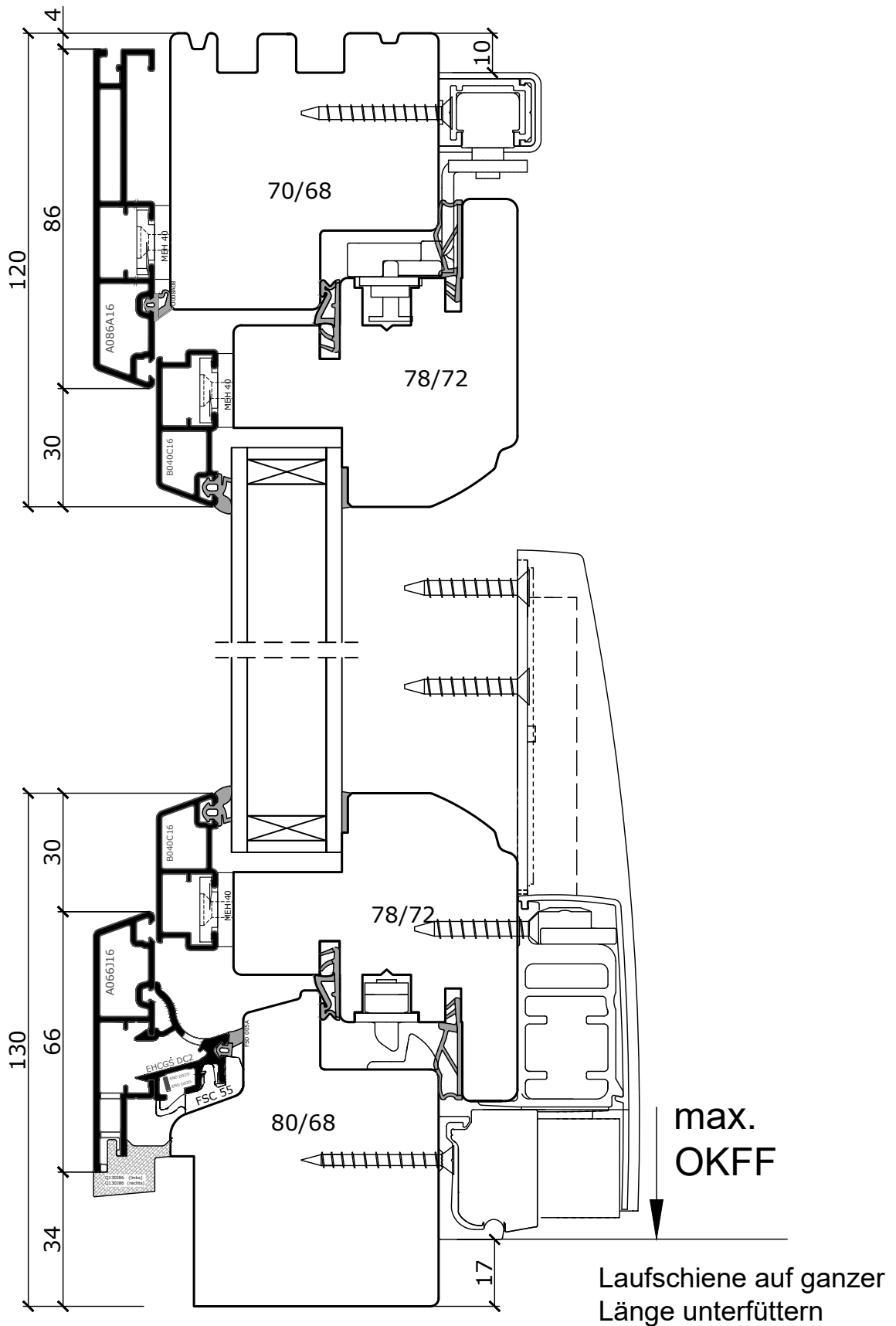
DÖPFNER
HOLZ ALUMINIUM-KOMPETENZ
FÜR FENSTER UND HAUSTÜREN



"Das Urheberrecht an diesen Zeichnungen und allen Beilagen die dem Empfänger persönlich anvertraut sind, verbleibt jederzeit unserer Firma. Ohne unsere schriftliche Genehmigung dürfen sie nicht kopiert und vervielfältigt, auch niemals dritten Personen mitgeteilt oder zugänglich gemacht werde."

Premium Slim 1 - Holz-Alu

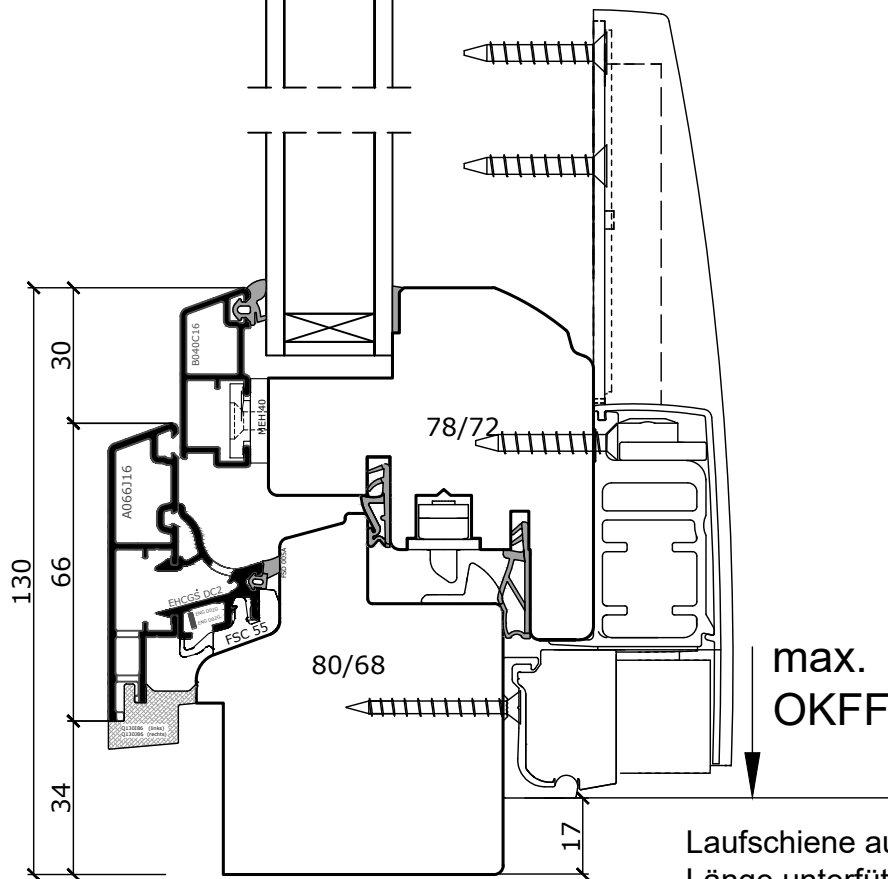
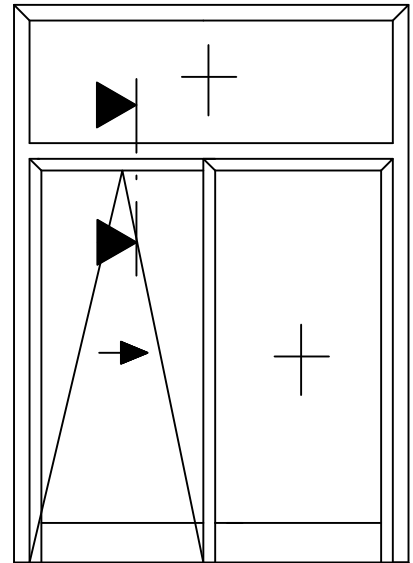
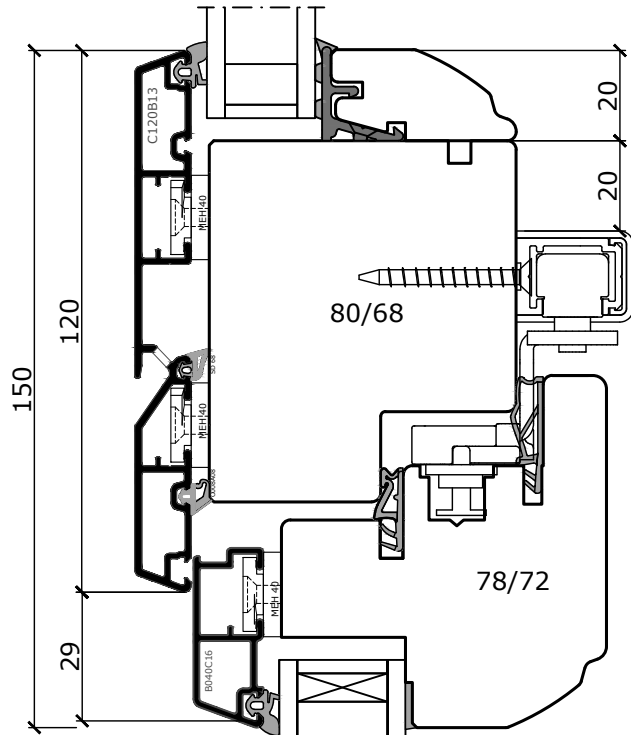
Vertikalschnitt
 Schema A
 Beschlag MACO PSK oder PAS



"Das Urheberrecht an diesen Zeichnungen und allen Beilagen die dem Empfänger persönlich anvertraut sind, verbleibt jederzeit unserer Firma. Ohne unsere schriftliche Genehmigung dürfen sie nicht kopiert und vervielfältigt, auch niemals dritten Personen mitgeteilt oder zugänglich gemacht werden."

Premium Slim 1 - Holz-Alu

Vertikalschnitt mit fest verglastem Oberlicht
 Schema A
 Beschlag MACO PSK oder PAS

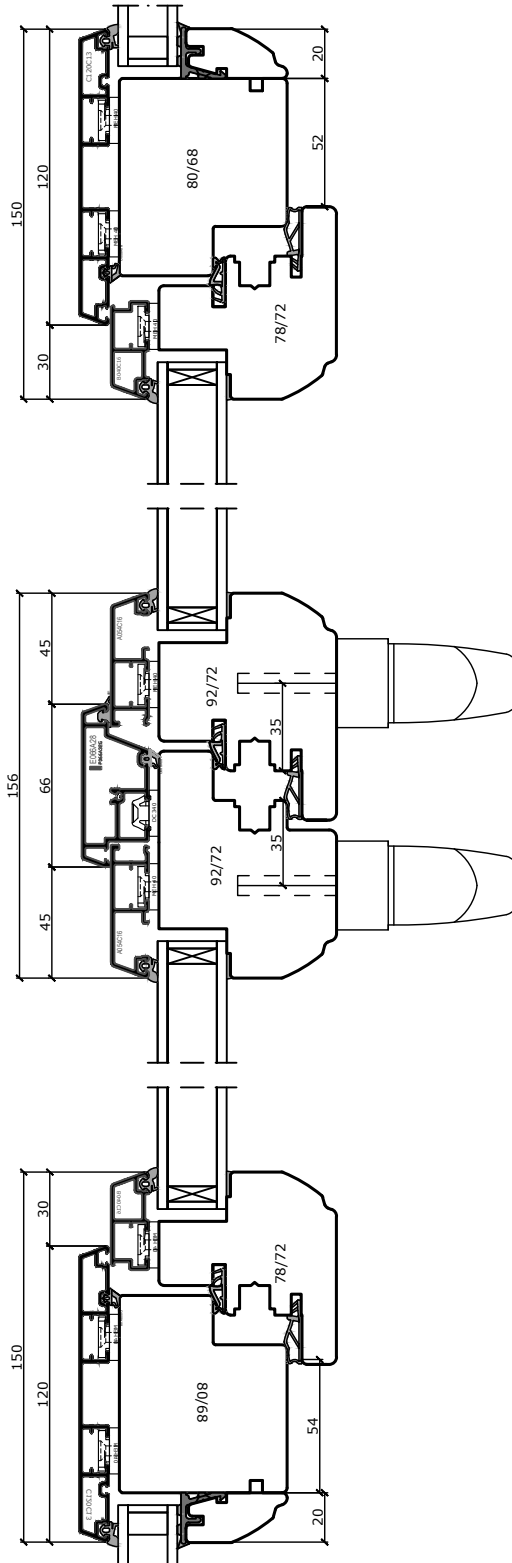


Laufschiene auf ganzer
 Länge unterfüttern

"Das Urheberrecht an diesen Zeichnungen und allen Beilagen die dem Empfänger persönlich anvertraut sind, verbleibt jederzeit unserer Firma. Ohne unsere schriftliche Genehmigung dürfen sie nicht kopiert und vervielfältigt, auch niemals dritten Personen mitgeteilt oder zugänglich gemacht werden."

Premium Slim 1 - Holz-Alu

Horizontalschnitt Schema C
Beschlag MACO PSK



"Das Urheberrecht an diesen Zeichnungen und allen Beilagen die dem Empfänger persönlich anvertraut sind, verbleibt jederzeit unserer Firma. Ohne unsere schriftliche Genehmigung dürfen sie nicht kopiert und vervielfältigt, auch niemals dritten Personen mitgeteilt oder zugänglich gemacht werde."

Premium Slim 1 - Holz-Alu

Vertikalschnitt
PSK Türe - Schema A mit Wintergartenprofil
für P-R

DÖPFNER
HOLZ ALUMINIUM-KOMPETENZ
FÜR FENSTER UND HAUSTÜREN

nicht Verfügbar!!